



ULTIMHEAT

HEAT & CONTROLS



(ATEX, IECEx, CCCEx)

防爆温控器和接线盒

- 不带外壳的温控器：[查看 1 号目录书](#)
- 关于合并装置在各种盒子、外壳和机柜里的温控器：[查看 2、3 号目录书](#)

联系我们

概要

由于我们的产品是不断地持续改进的，数据表上使用的图纸、描述、特性等只是作为引导而已，可以不经提前通知进行更改。

第1部份	概要		P1-P4
第2部份		历史及技术介绍	P1-P6
第3部份	编号清单		P1-P4







用于合并装置的固定温度限制器, 电线或电缆电气连接

				P1-P14	
第4部份		UZ	 II 2G Ex mb IIC T4 Gb  II 2D Ex mb IIIC T125°C Db	型号 UZ, 微型的表面安装的碟型限温器, 电缆输出, 最大额定值 6A 240VAC, 校正温度从 50°C 到 100°C (电流感应)	P3-P4
		UX	 II 2G Ex mb IIC T3 Gb  II 2D Ex mb IIIC T180°C Db	型号 UX。微型的表面安装的碟型限温器, 电缆输出, 最大额定值 6A 240VAC, 校正温度从 50°C 到 100°C (电流感应)	P5-P6
		4YC	Ex « n » (部分)	型号 4YC, 限制器的设计 仅符合 IEC60079-0 : 2011 (爆炸性环境, 通用要求), §26.5.1.2 和 IEC 60079-15 : 2010 (爆炸性环境, 由防护型“n”保护的) §19; 22.5.1; 22.5.2; 22.5.3.1; 22.5.3.2 和 22.5.3.3。最大额定值 9A 240VAC 防水。(TÜV 认证 GC/70269203) 校正温度 5 至 85°C	P7
		4VA	 II 2G Ex mb IIC T4 Gb  II 2D Ex mb IIIC T125°C Db	型号 4VA, 碟型限温器, 电缆 输出, 额定值 10A 240VAC, 校正温度从 5 到 100°C , 各式各样的主体设计 (A、B、C、D、E、F), 用于环境控制、表面控制或液体控制, 可设计新的主体而无需申请新的认证。	P8-P9
		4VB	 II 2G Ex mb IIC T4 Gb  II 2D Ex mb IIIC T125°C Db	型号 4VB, 碟型限温器, 电线 输出, 额定值 10A 240VAC, 校正温度从 5 到 100°C 。各式各样的主体设计 (A、B、C、D、E、F), 用于环境控制、表面控制或液体控制, 可设计新的主体而无需申请新的认证。	P10-P11
		4XA	 II 2G Ex mb IIC T3 Gb  II 2D Ex mb IIIC T180°C Db	型号 4XA, 碟型限温器, 电缆 输出。额定值 10A 240VAC。校正温度从 5 到 150°C 。各式各样的主体设计 (A、B、C、D、E、F), 用于环境控制、表面控制或液体控制。可设计新的主体而无需申请新的认证。	P10-P11



用于爆炸性环境的温控器



第4部份		4XB	 II 2G Ex mb IIC T3 Gb  II 2D Ex mb IIIC T180°C Db	型号 4XB, 碟型限温器, 电线 输出。额定值 10A 240VAC, 校正温度从 5 到 150°C , 各式各样的主体设计 (A、B、C、D、E、F), 用于环境控制、表面控制或液体控制, 可设计新的主体而无需申请新的认证。	P10-P11
		Y94	 II 2G Ex eb mb IIC T6 Gb  II 2D Ex mb IIIC T180°C Db	型号 Y914V, 在 外壳里带螺丝端子接线盒 的碟型限温器, 电气额定值 10A 240VAC, 从 5 到 80°C 校正 。 接线柱用于 0.5 至 4mm ² 电线, 3 到 9 个端子, 1 个或两个 M20 电缆接头。	P12-P13

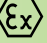
带球管和毛细管感应元件的温控器和限制器, **电线或电缆**电气连接

P1-P10

第5部份		KAAA-3 KAAC-3 KAAF-3	 II 2G Ex db IIC T5/T6 Gb  II 2D Ex tb IIIC T95°C/T80°C Db	温度控制, 正面或背面安装, 电缆 连接	P3-P4
		KAAA-4 KAAC-4 KAAF-4	 II 2G Ex db IIC T5/T6 Gb  II 2D Ex tb IIIC T95°C/T80°C Db	温度控制, 导轨安装, 电缆	P5-P6
		KAAA-K KAAC-K KAAF-K	 II 2G Ex db IIC T5/T6 Gb  II 2D Ex tb IIIC T95°C/T80°C Db	温度控制, 正面或背面安装, 电线 连接	P7-P8
		KAAA-L KAAC-L KAAF-L	 II 2G Ex db IIC T5/T6 Gb  II 2D Ex tb IIIC T95°C/T80°C Db	温度控制, 导轨安装, 电线	P9-P10

温控器和限制器, 在 EX «e» 铝外壳里用**组合的接线柱**进行连接

P1-P8

第6部份		Y97KA	 II 2G Ex eb db IIC T5/T6 Gb  II 2D Ex tb IIIC T95°C/T80°C Db	型号 Y97KA, 室内温控器, 电气额定值 16 (4) A, 125/250/400VAC; 25 (4) A, 125/250VAC; 通过印刷旋钮进行温度设定, 温度范围 4 - 40°C , 也可用螺丝刀进行调节或固定设置。 螺丝端子用于 0.5 至 4mm ² 电线, 两个 M20 电缆接头。	P3-P4
------	---	-------	--	--	-------

由于我们的产品是不断地持续改进的, 数据表上使用的图纸、描述、特性等只是作为引导而已, 可以不经提前通知进行更改。

由于我们的产品是不断地持续改进的，数据表上使用的图纸、描述、特性等只是作为引导而已，可以不经提前通知进行更改。

















第6部份		Y98KA	 II 2G Ex eb db IIC T5/T6 Gb  II 2D Ex tb IIIC T95°C/T80°C Db	型号 Y98KA, 带远程球管的温控器, 电气额定值 16 (4) A, 125/250/400VAC; 25 (4) A, 125/250VAC; 通过印刷旋钮进行温度设定, 温度范围 $-50^{\circ}\text{C} \sim +500^{\circ}\text{C}$, 也可用螺丝刀进行调节或固定设置。 螺丝端子用于 0.5 至 4mm ² 电线, 两个 M20 电缆接头。	P5-P6
		Y99KA	 II 2G Ex eb db IIC T5/T6 Gb  II 2D Ex tb IIIC T95°C/T80°C Db	型号 Y99KA, 棒式温控器, 电气额定值 16 (4) A, 125/250/400VAC; 25 (4) A, 125/250VAC; 通过印刷旋钮进行温度设定, 温度范围 $-50^{\circ}\text{C} \sim +500^{\circ}\text{C}$, 也可用螺丝刀进行调节或固定设置, 棒的长度可根据要求提供, 标准接头 1/2" BSPT 和 1/2" NPT。 螺丝端子用于 0.5 至 4mm ² 电线, 两个 M20 电缆接头。	P7-P8

接线盒和附件

P1-P36

第7部份		Y9Z	 II 2G Ex eb IIC T4 Gb  II 2D Ex tb IIIC T125°C Db	型号 Y9Z, 铝接线盒, 不带孔, IP65。 140 × 110 × 90mm。 最高温度 125°C 。 M6 接地端子。	P3
		Y91	 II 2G Ex eb IIC T4 Gb  II 2D Ex tb IIIC T125°C Db	型号 Y91, 铝接线盒, IP65, 140 × 110 × 90mm, 带 1-4 个 M20 电缆接头, 带或不带导轨或接线柱支架, 最高温度 125°C , M6 接地端子。	P4
		Y96	 II 2G Ex eb IIC T5 Gb  II 2D Ex tb IIIC T95°C Db	型号 Y96, 铝接线盒, IP65, 140 × 110 × 90mm, 带安装板, 带螺丝端子接线柱, 用于电缆 0.5 至 4mm ² , 两个 M20 电缆接头, 最高温度 95°C , M4 接地端子。	P5



第7部份		6YTEW	 II 2G Ex eb IIC T5 Gb  II 2D Ex tb IIIC T95°C Db	型号 6YTEW, 发热电缆终端, 可用于标准的发热电缆或防暴发热电缆, 最高温度 95°C , 密封件是在工厂根据收到的发热电缆的样品尺寸进行选择的。	P6-P8
		Y40	 II 2G Ex eb IIC T5 Gb  II 2D Ex tb IIIC T95°C Db	型号 Y40, 自剥皮接线盒, 带 2个电缆接头 。可用于标准的发热电缆或防暴发热电缆, 最高温度 95°C 。密封件是在工厂根据收到的发热电缆的样品尺寸进行选择的, 可提供平的墙式安装支架或用于管道安装的塑料或不锈钢支架。	P9-P14
		Y41	 II 2G Ex eb IIC T5 Gb  II 2D Ex tb IIIC T95°C Db	型号 Y41, 自剥皮接线盒, 带 4个电缆接头 。可用于标准的发热电缆或防暴发热电缆, 最高温度 95°C 。密封件是在工厂根据收到的发热电缆的样品尺寸进行选择的。可提供平的墙式安装支架或用于管道安装的塑料或不锈钢支架。	P15-P19
		Y50	 II 2G Ex eb IIC T5 Gb  II 2D Ex tb IIIC T95°C Db	型号 Y50, 自剥皮接线盒, 带 2个电缆接头 。可用于标准的发热电缆或防暴发热电缆, 最高温度 95°C 。密封件是在工厂根据收到的发热电缆的样品尺寸进行选择的, 可提供平的墙式安装支架或用于管道安装的塑料或不锈钢支架。	P20-P24
		Y51	 II 2G Ex eb IIC T5 Gb  II 2D Ex tb IIIC T95°C Db	型号 Y51, 自剥皮接线盒, 带 4个电缆接头 。可用于标准的发热电缆或防暴发热电缆, 最高温度 95°C 。密封件是在工厂根据收到的发热电缆的样品尺寸进行选择的。可提供平的墙式安装支架或用于管道安装的塑料或不锈钢支架。	P25-P29
		66MQ, 66MG 66MZ, 66ME 66CP, 66EN		用于防爆温控器的旋钮和刻度盘	P30-P32
		6YTQTV46, 6YTQTV47, 6YTQUVA5		用于防爆外壳的管道安装支脚	P33-P36

由于我们的产品是不断地持续改进的, 数据表上使用的图纸、描述、特性等只是作为引导而已, 可以不经提前通知进行更改。



由于我们的产品是不断地持续改进的，数据表上使用的图纸、描述、特性等只是作为引导而已，可以不经提前通知进行更改。

第二章

防爆温控器历史和技术介绍



由于我们的产品是不断地持续改进的，数据表上使用的图纸、描述、特性等只是作为引导而已，可以不经提前通知进行更改。

因油灯火焰而引致在矿井中的沼气爆炸，导致了意外事故及造成数百人死亡。这样的爆炸有双重危险：沼气和煤尘。当甲烷爆炸，爆炸经常会由最初的爆炸导致煤尘团燃烧，而煤尘团燃烧会产生更剧烈的粉尘爆炸（尘末爆炸）。

举出最古老的例子，但肯定不是第一个悲剧，是在比利时 Liège 附近的 Barbeau de Wez 煤矿之一，在 1514 年，当时造成 94 人遇害。

第一个解决方案是雇佣较少的人、志愿者，并且每天花费更多的费用来点燃气体。

在矿工到达前，沼气被“点燃”。为了达到这个目的，一名称为忏悔（因他所穿的套装）的工人或枪手，用湿的皮革或织物的衣服包着身体，脸部戴头盔保护，头盔上带有玻璃窗口，携带点燃的蜡烛，负责点燃气体容器，大多位于通道的上部。

Alphonse Meugy 在他的书《Rive-de-Gier 的矿井历史》（1848）里介绍了如何操作：

“两名称为枪手的工人在他们的伙伴们下去之前，他们经常先下去矿井几个小时，穿着厚实的帆布衣服，并用一种头罩盖着。他们在一定距离的工作区域前行，他们中的一个躲在通道附近而另外一个则手持一支末端点燃灯芯的棒，爬行着接近，直到灯芯的火焰开始扩大。然后他和着湿透的衣服躺着，脸朝地面，举起棒至挖掘的顶部。这会产生爆炸，往往对枪手产生严重的伤害。他会被他同事救出。”

也用矮种马带着一支点燃的蜡烛。它们掺着水的，然后被送到通道里，希望产生微小的爆炸。

发生许多事故后，在 1815 年英国的 Humphry Davy 发现，将火焰放入一个非常细的网眼里，沼气不会被点燃。矿工的点火变得更安全。

“忏悔者”或“枪手”的做法，约 1835 年在矿山行业逐步被视为非法行为，在那以后，从 1823 年开始，在法国在矿坑中几乎普遍使用 Davy 灯。

这灯，在法国被称为“Davyne”，似乎有可能对所有沼气的点燃提供必要的安全保证，但是在使用这灯的煤矿里发生了多次爆炸后，很快就证明它并不是完美无瑕的，它只能减少爆炸发生的机率，不能在所有情况下都能防止爆炸。尤其是，它具有以下的缺点：

- 空气和碳氢混合物的点燃可通过金属帆布，在有快速的气流的通道中发生。鉴于此，灯的火焰使网孔变红或穿过网孔。

- 最轻微的震动可导致变形或甚至将网孔撕裂开，从而致使灯起不到作用。
- 该金属网与储油罐接触，很快会被粘上油脂并夹带着燃料灰尘，从而在里面和外面形成可被点燃的浆状物。

1842 年 Liège Mathieu-Louis Mueseler 发明了一盏有以下优点的灯：

- 当有大量易爆炸性的气体，即使是纯氢气混合时，它会迅速熄灭。
- 它的照明是最好的，可以放置在远离工人的位置并且无需工具，而且最适合用于有强气流的通道。

- 金属丝网，远离油罐，不渗透到油。只能粘到干尘，但很容易除去。

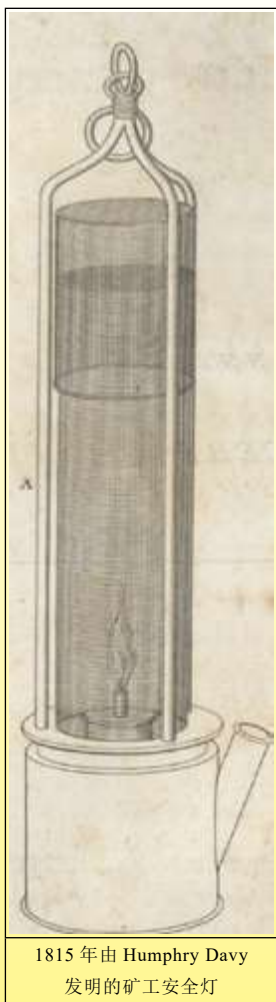
- 它设有两个金属丝网，一个是水平的，而另一个是垂直的，这样，当有一个破损时，另一个仍保持完整无缺。

- 最后，激活燃烧的气流是从上到下的，而不是横向的，条款中提供了其他所有普及的安全灯不可估量的优点，当空气中有足够的碳氢供给一种爆炸性的混合物时，它会突然关掉。

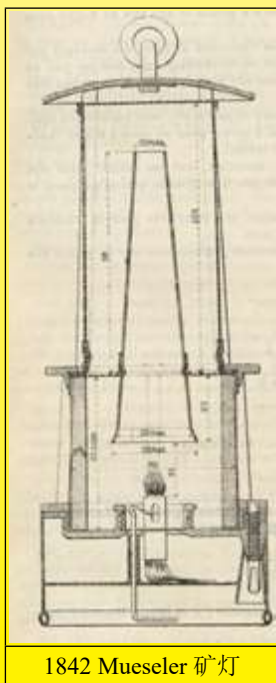
这盏在瑟兰盆地和比利时的其他煤炭中心等传播开来，并且在 1864 年，它被比利时政府法定使用。然后，被法国和英国的矿井所采用。

矿工照明变得更安全。这些灯的使用，仍然与安全有关联，并也有人为的粗心而导致许多意外的发生。下面是一个例子，我的一个祖先 Auguste-Joseph Jumeau，是受害者之一：

在 1852 年 3 月 6 日星期六，在博里纳日（比利时）埃卢日的“Ferrand”煤矿，早班人员刚到达通道，这是这矿井工作的最后一天，因为它要关闭以做好改善及安全工作。煤矿有一个小的直径并且仅允许两个桶通过（大的桶用于将煤及人员运送上地面），系在大麻绳上。



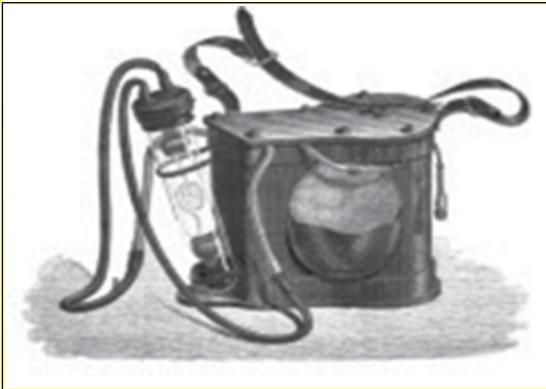
1815 年由 Humphry Davy 发明的矿工安全灯



1842 Mueseler 矿灯

由于我们的产品是不断地持续改进的，数据表上使用的图纸、描述、特性等只是作为引导而已，可以不经提前通知进行更改。

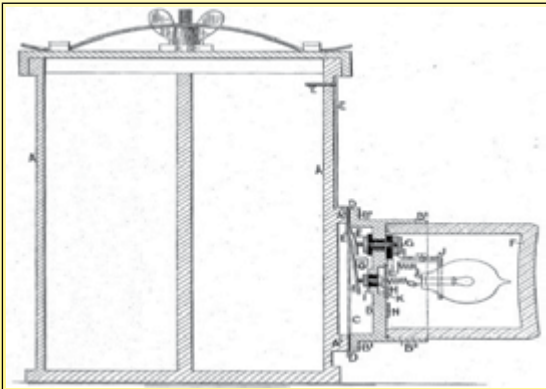
在悬挂点的 20 米处，在一个通道入口处，有一个矿井马匹用的盛有水的水箱。早上约 10 点，负责管理马匹的工人去那里提水。由于灯不够亮（可能是 Davy 型号的灯），他轻率地打开了它。火焰一旦与大气接触，爆炸就震动了整个矿井。驯马师被抛到墙上，被严重烧伤。尽管如此，他还是活了下来。他的许多同伴就没那么幸运了：63 名矿工，包括男人、妇女和儿童均遇害。



1862 年 Dumas et Benoît 的电矿工灯

有一个风险仍有待解决：灯的点燃，如果意外熄灭，这迫使着要退出井外。在 19 世纪 90 年代，当煤油取代灯中的石油时，对矿工灯用的电子点火系统进行了测试，其外壳没让火焰冒出（英国的 William Ackroyd, Morley 申请专利）。

第一个带电池的手提式电灯被 MM. Dumas 和 Benoit 于 1862 年在巴黎科学院提出，没有明确地符合安全要求，与早期的预期不一样，早期预期将他们的照明管封装在密封管中，因为不担心沼气被点燃（在 1863 年 7 月的工业工程杂志中发布）。



1884 年 Cad 电灯

在 1884 年，来自英国森林之门的英国人 Theophilus Cad, 发明了一种电灯，其开关装入被视为第一个电隔爆外壳里（1884 年 1 月 5 日的英国专利号 806）。

从 1890 年开始被小心翼翼地使用，在 1920 年和 1930 年之间电灯的发展非常缓慢。

但在煤矿引进电后不久，还发现固定式电气设备如照明、信号或电机会引发致命的爆炸。

约 1910 年，12 伏的直流信号系统被认为是安全地出现了。

然而，在 1913 年 10 月，在英国煤矿发生了最大的爆炸，那 Senghenydd 煤矿，其中 439 名矿工丧生。被怀疑是警报系统所致，该警报系统由沿着通道的两条平行的裸电线所组成，这让矿工可以通过用金属工具立即接触这两条电线向地面汇报问题。但是钟的电感线圈引起火花，这可能是导致爆炸的原因。然后确定这些产品可以通过精心设计来进行保护，这是“本质安全”的前身。在此灾难之后，矿工要求移走煤矿的电气设备。然后开始了被称为“防爆的”电子设备的开发，其不可避免的火花仅能发生在一个保护层里，以防止点燃周围的气体。

从历史上看，危险（分类的）场所的论题最早在 1923 年出现在美国全国电气规范（NEC）里。当一篇标题为“特别危险场所”的新文章被接受时。本文章涉及制造、使用或储存高度易燃气体、液体、混合物或其他物质的房间或隔间。

在批准装载和输送机器的调查中，该局以 1930 年 2 月 3 日发布的目录 2C 的规定作为指引。此目录是根据各种电气配件产生火花的可能性对其进行了分类，并规定了每种类别使用的外壳类型。按目录所要求的，在正常的操作期间，一个可能会引致火花的配件必须要装入一个防爆盒里；也就是说，一种爆炸性气体在这样的一个盒子里不得点燃盒子周围的气体或在任何的接合处、方位或重要的入口射出火焰。因此，该局调查的目的是通过测试和检查，以确定盒子与其设计的目的是否一致。防爆的质量是通过在盒子里气体的爆炸测试来认定的。已做了其他的测试以检查电气间隙和绝缘是否足够。除了测试外，配件的详细检查，包括仔细检查是否符合图纸及规格要求。这些图纸构成了所调查设备的主要记录，因此必须详细完整，以充分涵盖待批准的结构。1929 年出版的《矿务局公告 305，矿井类电气设备许可性的检查和测试》中对进行这些调查所需的测试设备和方法作了描述。

在欧洲，第一个关于《危险区域电气装置的保护》的德国标准于 1935 年发布，并对危险区域电气设备的安装提供了指导方针。1938 年，出现了一个根本性的变化，将安装要求（VDE 0165）和产品设计要求（VDE 0170 / 0171）分开。

由于我们的产品是不断地持续改进的，数据表上使用的图纸、描述、特性等只是作为引导而已，可以不经提前通知进行更改。

产品的设计标准,包括如防火外壳、浸泡在油中及增安型的基本防爆类型。配件的设计是为了防止爆炸,并安装在耐风化的工业型外壳里。

这导致了安装在增安型外壳里的防火配件的发展按这标准设计的设备均标有这标志Ex在20世纪60年代期间,欧共体的成立是为了在欧洲建立一个自由贸易区。为了实现这一目标,需要统一技术标准。因此,成立了欧洲电工标准化组织(CENELEC)。在1972年发布了一套新的欧洲标准(EN 50014 - EN 50020),描述了用于爆炸性环境的设备。在1975年发布了第一份用于危险区域设备的欧盟指令,被称为“防爆指令”。1978年,欧洲电工标准化组织(CENELEC)发布了第一版的欧洲标准,其中涵盖了安装技术。

必须注意的是,通过发布关于外壳表面温度(T)的规则,以及避免火焰通过的最小间隙“e”,该标准考虑了Davy 对与矿灯过热保护格栅接触的气体燃烧的原始评论。

目前在2014年生效的用于易爆气体的设备的IEC标准有:

- IEC60079-1: 由隔爆外壳“d”保护的设备,
- IEC60079-2: 由正压外壳“p”保护的设备,
- IEC60079-5: 由充沙型“q”保护的设备,
- IEC60079-6: 由浸液型“o”保护的设备,
- IEC60079-7: 由增安型“e”保护的设备,
- IEC60079-11: 由本质安全型“i”保护的设备,
- IEC60079-15: 由“n”型保护的设备,
- IEC60079-18: 由浇封型“m”保护的设备。

他们通过下列设备标准进行补充:

- IEC60079-25,
- IEC60079-26,
- IEC62013-1,
- IEC62086-1。

在转换为欧洲标准时,国际电工委员会(IEC)的前缀被改为EN。

由于我们的产品是不断地持续改进的,数据表上使用的图纸、描述、特性等只是作为引导而已,可以不经提前通知进行更改。



本目录书中描述的用于产品防爆的保护系统

机电温控器有一个重要的特点，这使它们在潜在爆炸性环境中的使用至关重要：其电触点的打开和闭合在正常操作过程中是经常发生的，会在触点之间产生火花。如果它们不是专门设计用于危险区域的，那么其使用就会变得特别危险，因为这种火花足以点燃周围的大气。

从历史上看，解决方案是使用标准的温控器，并将其封装在一个铸铁外壳里，在盖子和边框之间有一个大的密封表面和最小的缝隙，（在 EN 60079-1 中被描述为“d”型外壳，以前的标准是 EN50018），这样，如果电触点周围发生爆炸，它就不会延伸到外壳外面。这致使设备沉重、巨大并且笨重，因为这个外壳本身必须承受其填充的混合气体的爆炸燃烧。

尽管有些制造商仍然使用这种方案，但我们对研发轻便简洁的概念产品已经超过 10 年，将防火区域限制在开关的直接环境中。

此解决方案允许设备带直接输出电缆（或电线），避免外壳内的电气连接。温控器的尺寸与传统的温控器相似，能够合并一体化，根据客户的选择，在其自身的机械保护外壳中，电气连接是在符合环境和危险区域标准适用要求的接线盒中进行。这就是为什么您会在本目录书中找到不同类型的用于爆炸性环境的温控器：

- 带电线电气连接的温控器：（它们是占用面积最小的）以允许在增安型防爆（Ex ‘e’）外壳内进行安装和连接，但由于其配件的认证，需要对客户的外壳及其所有装置申请一个额外的认证。尽管这些型号的温控器是最经济的，但这种解决方案仅适用于大量的应用中。

- 带电缆电气连接的温控器：在这些装置中，温控器和电缆被认为是一个产品，如果符合其安装说明，则符合危险区域要求。特别是，它们可以在没有额外保护外壳的情况下使用，例如，直接安装在面板上。没有必要申请额外的认证。该解决方案还允许将温控器安装在未经认定为爆炸性环境设备的机械和入口保护的外壳中。但是，必须对电缆进行机械保护，并且电缆末端的连接必须在一个有增安型防爆（Ex ‘e’）认证的接线盒里或危险区域外进行。

- 温控器合并增安型的金属外壳里，（防爆认证“d”+“e”）。

防爆温控器安装并连接在增安型的外壳里，特别为温控器而设计。该方案允许在外壳内进行电气连接，但当通电时，不允许通过打开外壳进行温控器的设定调节。电缆的出口和毛细管电缆接头必须通过防爆 Ex-“e”认证，端子也要通过防爆 Ex-“e”认证，并且在取消认证的情况下，不能修改或由其他型号所代替。

由于我们的产品是不断地持续改进的，数据表上使用的图纸、描述、特性等只是作为引导而已，可以不经提前通知进行更改。

由于我们的产品是不断地持续改进的，数据表上使用的图纸、描述、特性等只是作为引导而已，可以不经提前通知进行更改。





由于我们的产品是不断地持续改进的，数据表上使用的图纸、描述、特性等只是作为引导而已，可以不经提前通知进行更改。



由于我们的产品是不断地持续改进的，数据表上使用的图纸、描述、特性等只是作为引导而已，可以不经提前通知进行更改。

第三章

按字母顺序排列的编号清单



由于我们的产品是不断地持续改进的，数据表上使用的图纸、描述、特性等只是作为引导而已，可以不经提前通知进行更改。

编号清单

由于我们的产品是不断地持续改进的，数据表上使用的图纸、描述、特性等只是作为引导而已，可以不经提前通知进行更改。

编号清单	编号清单	编号清单	编号清单
4VA1B30*0F5040D0	4XB1B60*0FB0A0D0	KAAA020400VFA4	Y502S5S500001
4VA1B30*0F7060D0	4XB1B60*0FD0C0D0	KAAA020400VFAK	Y502S8S800001
4VA1B30*0F8070D0	4XB1B60*0FE0D0D0	KAAA020400VFAL	Y514N2N5N5N51
4VA1B30*0FA090D0	4XB1B60*0FG0F0D0	KAAA020500VAA3	Y514N7N8N8N8N81
4VA1B60*0F5040D0	4YC1A10*0F5040D0	KAAA020500VAA4	Y514S2S5S5S51
4VA1B60*0F7060D0	4YC1A10*0F7060D0	KAAA020500VAAK	Y514S7S8S8S81
4VA1B60*0F8070D0	4YC1A10*0F7565D0	KAAA020500VAAL	Y91200000001
4VA1B60*0FA090D0	4YC1A10*0F8070D0	KAAA-20050VBA3	Y91202000001
4VA1D00*0F5040D0	4YC1A10*0F8575D0	KAAA-20050VBA4	Y94VB2C1E1004CC1*
4VA1D00*0F7060D0	4YC1A30*0F5040D0	KAAA-20050VBAK	Y94VB2C1E1004CC2*
4VA1D00*0F8070D0	4YC1A30*0F7060D0	KAAA-20050VBAL	Y94VB2C1E2010DC1
4VA1D00*0FA090D0	4YC1A30*0F7565D0	UXV1010557010B1	Y94VB2C1E2010DC2
4VB1B30*0F5040D0	4YC1A30*0F8070D0	UXV1011057210B1	Y94VB2C1E3020DC1
4VB1B30*0F7060D0	4YC1A30*0F8575D0	UXV1013058510B1	Y94VB2C1E3020DC2
4VB1B30*0F8070D0	4YC1A60*0F5040D0	UXV1014059310B1	Y94VB2C1E4030DC1
4VB1B30*0FA090D0	4YC1A60*0F7060D0	UXV1015056990B1	Y94VB2C1E4030DC2
4VB1B60*0F5040D0	4YC1A60*0F7565D0	UXV3010557010B1	Y94VB2C1E5040DC1
4VB1B60*0F7060D0	4YC1A60*0F8070D0	UXV3011057210B1	Y94VB2C1E5040DC2
4VB1B60*0F8070D0	4YC1A60*0F8575D0	UXV3013058510B1	Y94VB2C1E7060DC1
4VB1B60*0FA090D0	66CP01*****	UXV3014059310B1	Y94VB2C1E7060DC2
4VB1D00*0F5040D0	66CP02*****	UXV3015056990B1	Y96J9000S900001
4VB1D00*0F7060D0	66EN1	UXV6010557010B1	Y96J9000S900003
4VB1D00*0F8070D0	66EN2	UXV6011057210B1	Y97KAAA000060S51K
4VB1D00*0FA090D0	66ME006*****	UXV6013058510B1	Y97KAAA004040S41K
4XA1B00*0FA595D0	66MG006*****	UXV6014059310B1	Y97KAAA-10040S21K
4XA1B00*0FB0A0D0	66MQ006	UXV6015056990B1	Y97KAAA-35035S11K
4XA1B00*0FD0C0D0	66MZ006*****	UZV1005053810B1	Y98KAAA000060L51K
4XA1B00*0FE0D0D0	6YTEW	UZV1007055010B1	Y98KAAA004040L41K
4XA1B00*0FG0F0D0	6YTEW16S0F50100	UZV1008055710B1	Y98KAAA030090L61K
4XA1B30*0FA595D0	6YTEW26S0F50110	UZV1010056710B1	Y98KAAA030110L71K
4XA1B30*0FB0A0D0	6YTEW36S0F50120	UZV3005053810B1	Y98KAAA050200L81K
4XA1B30*0FD0C0D0	6YTEW46S0F60130	UZV3007055010B1	Y98KAAA050300L91K
4XA1B30*0FE0D0D0	6YTEW56S0R60000	UZV3008055710B1	Y98KAAA-10040L21K
4XA1B30*0FG0F0D0	6YTEW66S0R70000	UZV3010056710B1	Y98KAAA-35035L11K
4XA1B60*0FA595D0	6YTQTV47	UZV6005053810B1	Y99KAA000060251K
4XA1B60*0FB0A0D0	6YTQTV67	UZV6007055010B1	Y99KAA004040241K
4XA1B60*0FD0C0D0	6YTQUVA5	UZV6008055710B1	Y99KAA030090261K
4XA1B60*0FE0F0D0	KAAA000100VCA3	UZV6010056710B1	Y99KAA030110271K
4XA1B60*0FG0F0D0	KAAA000100VCA4	Y401N2N500001	Y99KAA050200381K
4XB1B00*0FA595D0	KAAA000100VCAK	Y401N7N800001	Y99KAA050300391K
4XB1B00*0FB0A0D0	KAAA000100VICAL	Y402N5N500001	Y99KAA-10040221K
4XB1B00*0FD0C0D0	KAAA000200VDA3	Y402N8N800001	Y99KAA-35035211K
4XB1B00*0FE0D0D0	KAAA000200VDA4	Y414N2N5N5N51	Y9Z00000000
4XB1B00*0FG0F0D0	KAAA000200VDAK	Y414N7N8N8N8N81	Y9Z20000000
4XB1B30*0FA595D0	KAAA000200VDAL	Y501N2N500001	Y9Z20200000
4XB1B30*0FB0A0D0	KAAA000300VEA3	Y501N7N800001	Y9Z20202000
4XB1B30*0FD0C0D0	KAAA000300VEA4	Y501S2S500001	Y9Z20202020
4XB1B30*0FE0D0D0	KAAA000300VEAK	Y501S7S800001	
4XB1B30*0FG0F0D0	KAAA000300VEAL	Y502N5N500001	
4XB1B60*0FA595D0	KAAA020400VFA3	Y502N8N800001	

更新于 2024/03/01



由于我们的产品是不断地持续改进的，数据表上使用的图纸、描述、特性等只是作为引导而已，可以不经提前通知进行更改。



由于我们的产品是不断地持续改进的，数据表上使用的图纸、描述、特性等只是作为引导而已，可以不经提前通知进行更改。

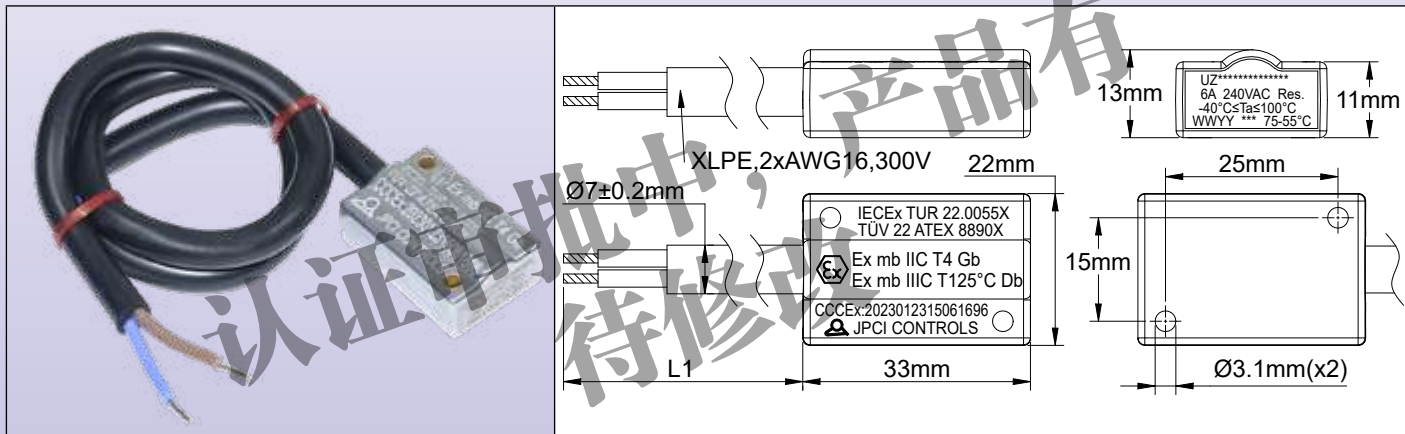
第四章 微型限温器， 电线或电缆的电气连接



由于我们的产品是不断地持续改进的，数据表上使用的图纸、描述、特性等只是作为引导而已，可以不经提前通知进行更改。

微型电流感应限温器达 100°C (212°F)，表面安装，电缆连接

电气连接	设定点调节	安装	动作	触点额定值 250V	校正的最小值 和最大值	型号
电缆	固定设置	前面，两孔直 径 3.1mm	限制器	单极常闭， 上升打开，6A	50 至 +100°C	UZ



安装准则:

重要提示: 这些限制器用于控制气体或粉尘危险区域的温度。

对于气体危险区域，该设备被认证为“Ex mb”，适用于 1 区和 2 区，气体类别 IIC (氢气 / 乙炔，最高保护级别)，温度等级为 T4；

对于粉尘危险区域，该设备被认证为“Ex mb”，适用于 21 区和 22 区，粉尘类别为 IIIC (导电粉尘，最高保护级别)，允许的最高设备温度为 125°C。

电线末端的温控器电气连接必须在 EX-“e” 外壳内进行。

认证: 这些温控器通过的认证: Atex: TÜV 22 ATEX 8890 X; IECEX: IECEX TUR 22.0055X。

外壳: 铝，33 × 13 × 22mm

温度感应元件: 电流感应微型双金属片

电气连接: XLPE 绝缘电缆，2 × AWG16 (≈ 2 × 1mm²)，300V，UL 款 4411，承受 -40 + 125°C (-40 + 257°F)，电线末端带压接端子。

接地: 通过外壳主体进行。

调节: 这些限制器是工厂校正的，用户无法进行调节。在封装前对其进行校正检查。它们在约 0 安培时通过引导负载进行检查。

安装: 两个孔直径 3.1mm，间距 25mm × 15mm

反应时间: 如果温度上升速率高于 0.5°C/ 分钟，这些限制器的设计不会快速反应。

触点: 快动作触点，单极常闭，温度升高打开。

电气额定值: 6A 240V 电阻性负载和 2A 240V 电感性负载 (10,000 次)。适用于功率控制、继电器线圈或 PLC 电路的远程控制。

这些装置使用银触点或银合金触点。由于触点会随着时间而氧化，如果开关强度小于 100mA 或开关功率小于 800mW，我们不建议使用交流或直流电低电压电路 (24V 或更低)。

电流动作温度降低值: 这些设备是电流感应的，实际的打开温度必须根据其所使用的电路中的电流而降低。

电流	3A	5A	7A
动作温度降低值	-2,5°C	-5°C	-10°C

例如: 在 100°C 校正的限温器，如果电流为 7 安培，则在 90°C 切断。

短路跳闸时间: 如果因任何原因电路过载，限温器将自动打开。下表提供了以秒为单位的跳闸，具体取决于过载情况。用温控器在 25°C (77°F) 的环境温度进行测量。

由于我们的产品是不断地持续改进的，数据表上使用的图纸、描述、特性等只是作为引导而已，可以不经提前通知进行更改。



微型限温器，电线或电缆的电气连接



电流	15A	20A	25A	30A	35A	40A
在 100°C 校正	100S	30S	11S	5S	2.5s	1S

分类:

气体: Ⓜ II 2G Ex mb IIC T4 Gb

粉尘: Ⓜ II 2D Ex mb IIIC T125°C Db

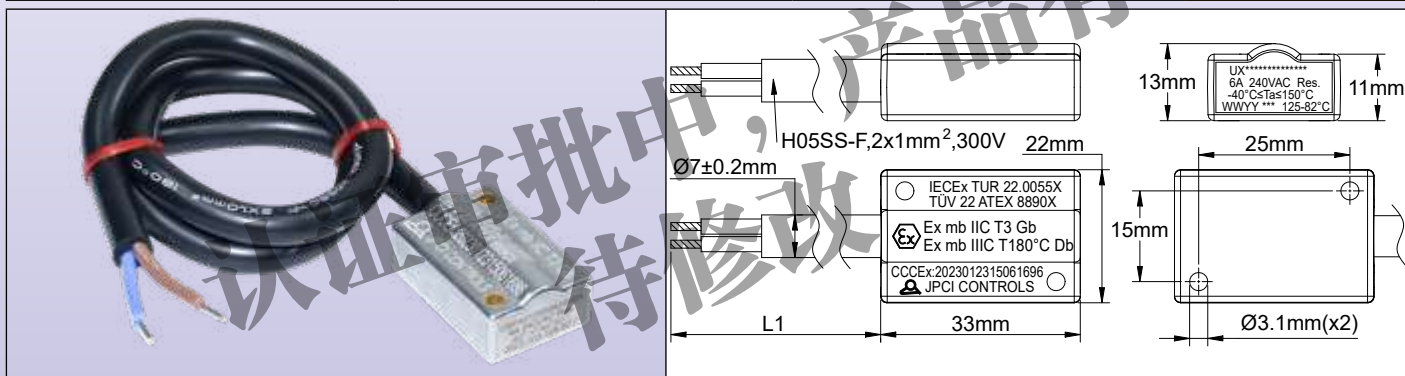
主要配件编号

打开温度 +/-5°C (+/-9°F)	闭合温度 +/-5°C (+/-9°F)	带 1 米电缆的配件编号 (L1)	带 3 米电缆的配件编号 (L1)	带 6 米电缆的配件编号 (L1)
50°C (122°F)	38°C (100°F)	UZV1005053810B1	UZV3005053810B1	UZV6005053810B1
70°C (158°F)	50°C (122°F)	UZV1007055010B1	UZV3007055010B1	UZV6007055010B1
80°C (176°F)	57°C (135°F)	UZV1008055710B1	UZV3008055710B1	UZV6008055710B1
100°C (212°F)	67°C (153°F)	UZV1010056710B1	UZV3010056710B1	UZV6010056710B1

由于我们的产品是不断地持续改进的，数据表上使用的图纸、描述、特性等只是作为引导而已，可以不经提前通知进行更改。

电流感应微型限温器，校正高达 150°C (302°F)，表面安装，电缆连接

电气连接	设定点调节	安装	动作	触点额定值 250V	校正的最小值和最大值	型号
电缆	固定设置	前面，两孔直径 3.1mm	限制器	单极常闭，上升打开，6A	50 至 +150°C	UX



安装准则:

重要提示: 这些限制器用于控制气体或粉尘危险区域的温度。

对于气体危险区域, 该设备被认证为“Ex-mb”，适用于 1 区和 2 区，气体类别 IIC (氢气/乙炔，最高保护级别)，温度等级为 T3；

对于粉尘危险区域, 该设备被认证为“Ex-mb”，适用于 21 区和 22 区，粉尘类别为 IIIC (导电粉尘，最高保护级别)，允许的最高设备温度为 180°C。

电线末端的温控器电气连接必须在 EX-“e” 外壳内进行。

认证: 这些温控器通过的认证: ATEX: TÜV 22 ATEX 8890 X; IECEX: IECEX TUR 22.0055X。

外壳: 铝，33 × 13 × 22mm

温度感应元件: 电流感应微型双金属片

电气连接: H05SS-K 硅胶绝缘电缆，2 × 1mm² (≈ 2 × AWG16)，300V，承受 -60 +180°C (-76+356°F)。电线末端带压接端子。

接地: 通过外壳主体进行。

调节: 这些限制器是工厂校正的，用户无法进行调节。在封装前对其进行校正检查。它们在约 0 安培时通过引导负载进行检查。

安装: 两个孔直径 3.1mm，间距 25mm × 15mm

反应时间: 如果温度上升速率高于 0.5°C/分钟，这些限制器的设计不会快速反应。

触点: 快动作触点，单极常闭，温度升高打开。

电气额定值: 6A 240V 电阻性负载和 3A 240V 电感性负载 (10,000 次)。适用于功率控制、继电器线圈或 PLC 电路的远程控制。

这些装置使用银触点或银合金触点。由于触点会随着时间而氧化，如果开关强度小于 100mA 或开关功率小于 800mW，我们不建议使用交流或直流电低电压电路 (24V 或更低)。

电流动作温度降低值: 这些设备是电流感应的，实际的打开温度必须根据其所使用的电路中的电流而降低。

电流	3A	5A	7A
动作温度降低值	-2,5°C	-5°C	-10°C

例如: 在 100°C 校正的限温器，如果电流为 7 安培，则在 90°C 切断。

短路跳闸时间: 如果因任何原因电路过载，限温器将自动打开。下表提供了以秒为单位的跳闸，具体取决于过载情况。用温控器在 25°C (77°F) 的环境温度进行测量。

由于我们的产品是不断地持续改进的，数据表上使用的图纸、描述、特性等只是作为引导而已，可以不经提前通知进行更改。



电流	15A	20A	25A	30A	35A	40A
在 100°C 校正	100S	30S	11S	5S	2.5s	1S
在 110°C 校正	150S	40S	20S	8S	4S	2,5S
在 150°C 校正	400S	150S	45 S	18S	9S	6S

分类:

气体: Ⓜ II 2G Ex mb IIC T3 Gb

粉尘: Ⓜ II 2D Ex mb IIIC T180°C Db

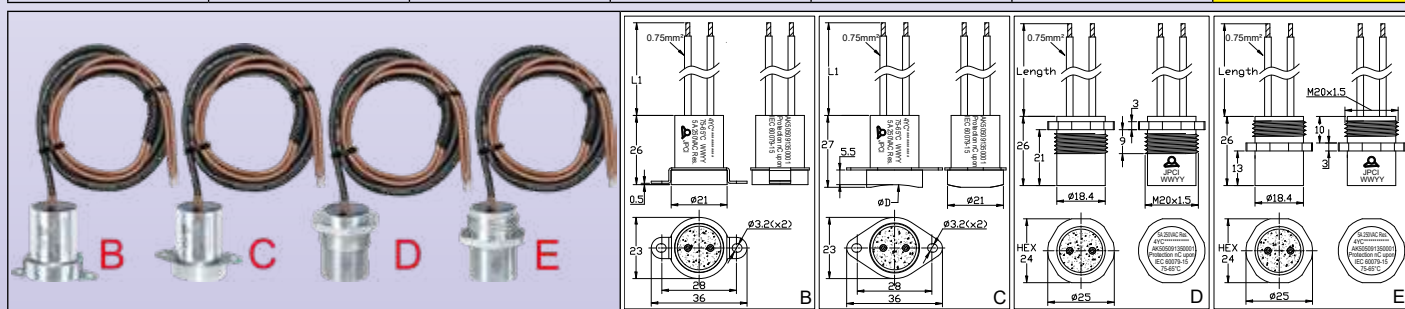
主要配件编号

打开温度 +/-5°C, (+/-9°F)	闭合温度 +/-5°C, (+/-9°F)	带 1 米电缆的配件编号 (L1)	带 3 米电缆的配件编号 (L1)	带 6 米电缆的配件编号 (L1)
105°C (221°F)	70°C (122°F)	UXV1010557010B1	UXV3010557010B1	UXV6010557010B1
110°C (230°F)	72°C (162°F)	UXV1011057210B1	UXV3011057210B1	UXV6011057210B1
130°C (266°F)	85°C (185°F)	UXV1013058510B1	UXV3013058510B1	UXV6013058510B1
140°C (284°F)	93°C (199°F)	UXV1014059310B1	UXV3014059310B1	UXV6014059310B1
150°C (302°F)	100°C (212°F)	UXV1015056990B1	UXV3015056990B1	UXV6015056990B1

由于我们的产品是不断地持续改进的，数据表上使用的图纸、描述、特性等只是作为引导而已，可以不经提前通知进行更改。

微型限温器，非电流感应，校正达 85°C (185°F)，根据 ISO 817，当有可能存在等级为 A3 的 R290 高度易燃制冷剂时使用电线连接。这不是 Ex 防爆认证的产品

电气连接	设定点调节	安装	动作	触点额定值 250VAC	校正的最小值和最大值	型号
电线	固定设置	墙上安装或 穿墙安装	限制器	温度上升 打开，5A	5 至 + 85°C	4YC



安装准则:

重要提示: 限制器的设计仅用于符合 IEC60079-0:2011 (爆炸性环境, 一般要求)、§26.5.1.2 和 IEC 60079-15:2010 (爆炸性环境, 通过“n”型保护的装置) §19; 22.5.1; 22.5.2; 22.5.3.1; 根据 ISO 817, 当有可能存在等级为 A3 的 R290 高度易燃制冷剂时使用电线连接 (见 EN60335-2-40) 22.5.3.2 和 22.5.3.3。

认证: TÜV 测试报告 TÜV GC/70269203。

外壳: IP65 铝, 灌封环氧树脂胶, 多种不同的尺寸, 请看图纸。

温度感应元件: 微型双金属片, **非电流感应**

电气连接: 两根 PVC 绝缘电线, 0.75mm², 温度 105°C (221°F)。H05VVF 300V/500V。电线末端带压接端子。

接地: 通过外壳主体进行。

调节: 这些限制器是工厂校正的, 用户无法进行调节。在封装前对其进行校正检查。

安装: 表面安装或穿墙安装。

反应时间: 如果温度上升速率高于 1°C/分钟, 这些限制器的设计不会快速反应。

触点: 单极快动作触点, 温度上升打开。

电气额定值: 5A 250V 电阻性负载 (100,000 次)。适用于功率控制、继电器线圈或 PLC 电路的远程控制。

选项: 根据要求, 额定值达 9A 250V, 带 1.5mm² 电线 (需要认证测试)。

主要配件编号

打开温度 +/-5°C (+/-9°F)	闭合温度 +/-5°C (+/-9°F)	带 1 米电线的配件编号 (L1)	带 3 米电线的配件编号 (L1)	带 6 米电线的配件编号 (L1)
50°C (122°F)	40°C (100°F)	4YC1A10*0F5040D0	4YC1A30*0F5040D0	4YC1A60*0F5040D0
70°C (158°F)	60°C (122°F)	4YC1A10*0F7060D0	4YC1A30*0F7060D0	4YC1A60*0F7060D0
75°C (167°F)	65°C (149°F)	4YC1A10*0F7565D0	4YC1A30*0F7565D0	4YC1A60*0F7565D0
80°C (176°F)	70°C (158°F)	4YC1A10*0F8070D0	4YC1A30*0F8070D0	4YC1A60*0F8070D0
85°C (185°F)	75°C (167°F)	4YC1A10*0F8575D0	4YC1A30*0F8575D0	4YC1A60*0F8575D0

*: 使用图纸中描述的主体字母 (C、D、E、F)。关于主体字母 E, 准确的编号 (E0、E8、EA、EB) 取决于安装直径

由于我们的产品是不断地持续改进的, 数据表上使用的图纸、描述、特性等只是作为引导而已, 可以不经提前通知进行更改。



对于气体危险区域，该设备被认证为“Ex mb”，适用于 1 区和 2 区，气体类别 IIC（氢气/乙炔，最高保护级别），温度等级为 T4；

对于粉尘危险区域，该设备被认证为“Ex mb”，适用于 21 区和 22 区，粉尘类别为 IIIC（导电粉尘，最高保护级别），允许的最高设备温度为 125°C。

电线末端的温控器电气连接必须在 EX-“e”外壳内进行。

认证：这些温控器通过的认证：Atex: TÜV 22 ATEX 8894 X；IECEX: TUR 22.0056X。

外壳：IP65 阳极化铝，灌封环氧树脂胶，多种不同的尺寸，请看图纸。

温度感应元件：微型双金属片，**非电流感应**

电气连接：

- 4VA：XLPE 绝缘电缆，2 × AWG16 (≈ 2 × 1.25mm²)，300V，UL 款 4411，承受 -40+125°C (-40+257°F)，

- 4VB：两根 XLPE 绝缘电线，AWG16 (≈ 1.25mm²)，300V，承受 -40+125°C (-40+257°F)，

电线末端带压接端子。可按要求供应其他的长度。

接地：通过外壳主体进行。

调节：这些限制器是工厂校正的，用户无法进行调节。在封装前对其进行校正检查。

安装：表面安装或穿墙安装。

反应时间：如果温度上升速率高于 0.5°C/分钟，这些限制器的设计不会快速反应。

触点：单极快动作触点，温度上升打开。

电气额定值：10A 240V 电阻性负载（30,000 次）和 8A 240V 电感性负载（6,000 次）。适用于功率控制、继电器线圈或 PLC 电路的远程控制。

这些装置使用银触点或银合金触点。由于触点会随着时间而氧化，如果开关强度小于 100mA 或开关功率小于 800mW，我们不建议使用交流或直流电低电压电路（24V 或更低）。

分类：

气体：⊗ II 2G Ex mb IIC T3 Gb

粉尘：⊗ II 2D Ex mb IIIC T180°C Db

带电缆输出的主要配件编号

打开温度 +/-5°C (+/-9°F)	闭合温度 +/-5°C (+/-9°F)	带 1 米电缆的配件编号 (L1)	带 3 米电缆的配件编号 (L1)	带 6 米电缆的配件编号 (L1)
50°C (122°F)	40°C (100°F)	4VA1D00*0F5040D0	4VA1B30*0F5040D0	4VA1B60*0F5040D0
70°C (158°F)	60°C (122°F)	4VA1D00*0F7060D0	4VA1B30*0F7060D0	4VA1B60*0F7060D0
80°C (176°F)	70°C (135°F)	4VA1D00*0F8070D0	4VA1B30*0F8070D0	4VA1B60*0F8070D0
100°C (212°F)	90°C (153°F)	4VA1D00*0FA090D0	4VA1B30*0FA090D0	4VA1B60*0FA090D0

带两根电线输出的主要配件编号

打开温度 +/-5°C (+/-9°F)	闭合温度 +/-5°C (+/-9°F)	带 1 米电缆的配件编号 (L1)	带 3 米电缆的配件编号 (L1)	带 6 米电缆的配件编号 (L1)
50°C (122°F)	40°C (100°F)	4VB1D00*0F5040D0	4VB1B30*0F5040D0	4VB1B60*0F5040D0
70°C (158°F)	60°C (122°F)	4VB1D00*0F7060D0	4VB1B30*0F7060D0	4VB1B60*0F7060D0
80°C (176°F)	70°C (135°F)	4VB1D00*0F8070D0	4VB1B30*0F8070D0	4VB1B60*0F8070D0
100°C (212°F)	90°C (153°F)	4VB1D00*0FA090D0	4VB1B30*0FA090D0	4VB1B60*0FA090D0

*：使用图纸中描述的主体字母（A、B、D、E）。关于主体字母 C，准确的编号（C0、C8、CA、CB）取决于安装直径。

由于我们的产品是不断地持续改进的，数据表上使用的图纸、描述、特性等只是作为引导而已，可以不经提前通知进行更改。



对于气体危险区域，该设备被认证为“Ex-mb”，适用于 1 区和 2 区，气体类别 IIC（氢气/乙炔，最高保护级别），温度等级为 T3；

对于粉尘危险区域，该设备被认证为“Ex mb”，适用于 21 区和 22 区，粉尘类别为 IIIC（导电粉尘，最高保护级别），允许的最高设备温度为 180°C。

电线末端的温控器电气连接必须在 EX-“e”外壳内进行。

认证：这些温控器通过的认证：Atex: TÜV 22 ATEX 8894 X；IECEX: TUR 22.0056X。

外壳：IP65 阳极化铝，灌封环氧树脂胶，多种不同的尺寸，请看图纸。

温度感应元件：微型双金属片，非电流感应。

电气连接：

- 4XA：硅胶绝缘电缆，（H05SS-F）， $2 \times 1.5\text{mm}^2$ （ $\approx 2 \times \text{AWG}16$ ），300V，承受 -60+180°C（-76+356°F）。

- 4XB：两根硅胶绝缘电线， 1.5mm^2 （ $\approx \text{AWG}16$ ），300V，承受 -60+180°C（-76+356°F）。

电线末端带压接端子。可按要求供应其他的长度。

接地：通过外壳主体进行。

调节：这些限制器是工厂校正的，用户无法进行调节。在封装前对其进行校正检查。

安装：表面安装或穿墙安装。

反应时间：如果温度上升速率高于 0.5°C/分钟，这些限制器的设计不会快速反应。

触点：单极快动作触点，温度上升打开。

电气额定值：10A 240V 电阻性负载（30,000 次）和 8A 240V 电感性负载（6,000 次）。适用于功率控制、继电器线圈或 PLC 电路的远程控制。

这些装置使用银触点或银合金触点。由于触点会随着时间而氧化，如果开关强度小于 100mA 或开关功率小于 800mW，我们不建议使用交流或直流电低电压电路（24V 或更低）。

分类：

气体：⊗ II 2G Ex mb IIC T3 Gb

粉尘：⊗ II 2D Ex mb IIIC T180°C Db

带电缆输出的主要配件编号

打开温度 +/-5°C (+/-9°F)	闭合温度 +/-5°C (+/-9°F)	带 1 米电缆的配件编号 (L1)	带 3 米电缆的配件编号 (L1)	带 6 米电缆的配件编号 (L1)
105°C (221°F)	95°C (203°F)	4XA1B00*0FA595D0	4XA1B30*0FA595D0	4XA1B60*0FA595D0
110°C (230°F)	100°C (212°F)	4XA1B00*0FB0A0D0	4XA1B30*0FB0A0D0	4XA1B60*0FB0A0D0
130°C (266°F)	120°C (248°F)	4XA1B00*0FD0C0D0	4XA1B30*0FD0C0D0	4XA1B60*0FD0C0D0
140°C (284°F)	130°C (266°F)	4XA1B00*0FE0D0D0	4XA1B30*0FE0D0D0	4XA1B60*0FE0D0D0
150°C (302°F)	140°C (284°F)	4XA1B00*0FG0F0D0	4XA1B30*0FG0F0D0	4XA1B60*0FG0F0D0

带两根电线输出的主要配件编号

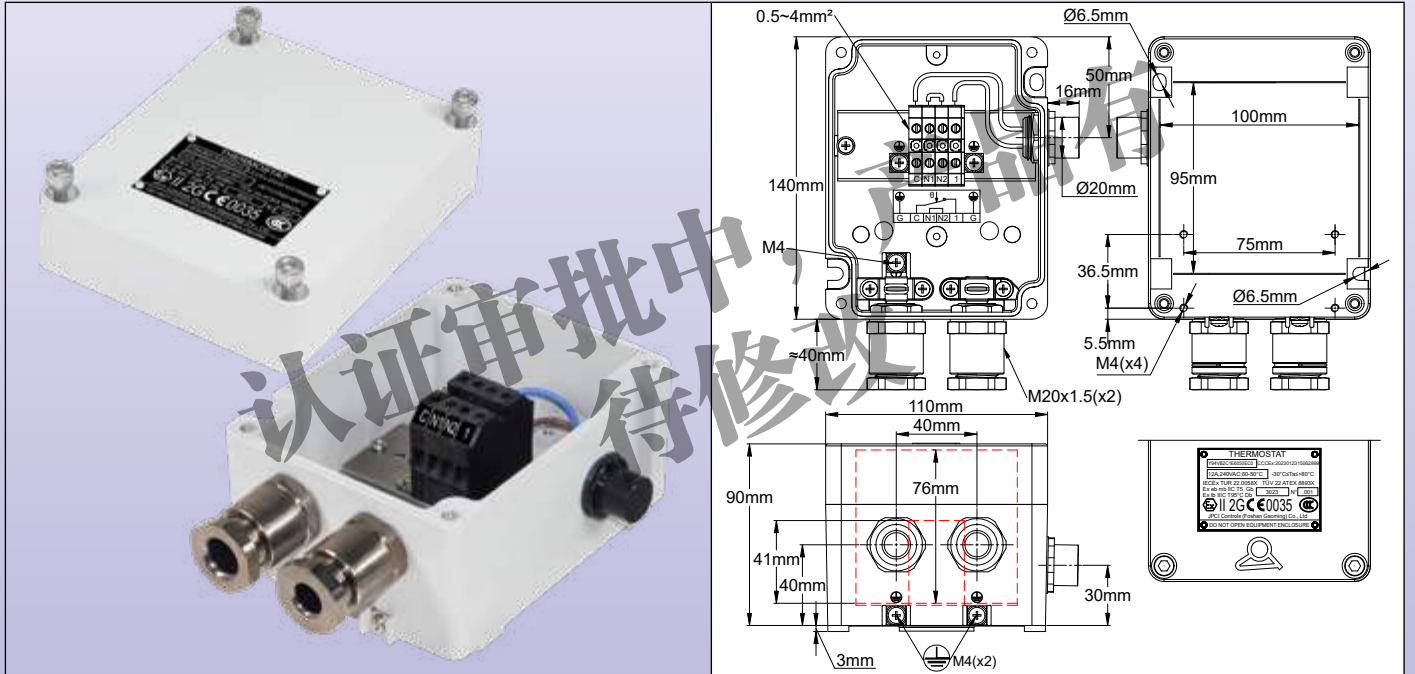
打开温度 +/-5°C (+/-9°F)	闭合温度 +/-5°C (+/-9°F)	带 1 米电缆的配件编号 (L1)	带 3 米电缆的配件编号 (L1)	带 6 米电缆的配件编号 (L1)
105°C (221°F)	95°C (203°F)	4XB1B00*0FA595D0	4XB1B30*0FA595D0	4XB1B60*0FA595D0
110°C (230°F)	100°C (212°F)	4XB1B00*0FB0A0D0	4XB1B30*0FB0A0D0	4XB1B60*0FB0A0D0
130°C (266°F)	120°C (248°F)	4XB1B00*0FD0C0D0	4XB1B30*0FD0C0D0	4XB1B60*0FD0C0D0
140°C (284°F)	130°C (266°F)	4XB1B00*0FE0D0D0	4XB1B30*0FE0D0D0	4XB1B60*0FE0D0D0
150°C (302°F)	140°C (284°F)	4XB1B00*0FG0F0D0	4XB1B30*0FG0F0D0	4XB1B60*0FG0F0D0

*：使用图纸中描述的主体字母（A、B、D、E）。关于主体字母 C，准确的编号（C0、C8、CA、CB）取决于安装直径。

由于我们的产品是不断地持续改进的，数据表上使用的图纸、描述、特性等只是作为引导而已，可以不经提前通知进行更改。

接线盒, 带环境温控器, 固定温度设置

电气连接	设定点调节	安装	动作	触点额定值 240V	校正的最小值和最大值	型号
内部接线块	固定设置	墙壁	限制器	温度上升打开 或闭合, 10A	5 至 +80°C	Y94



安装准则:

重要提示: 这些限制器用于监测或控制气体或粉尘危险区域的环境温度。

对于气体危险区域, 该设备被认证为“Ex- mb eb”, 适用于 1 区和 2 区, 气体类别 IIC (氢气 / 乙炔, 最高保护级别), 温度等级为 T6;

对于粉尘危险区域, 该设备被认证为“Ex- mb”, 适用于 21 区和 22 区, 粉尘类别为 IIIIC (导电粉尘, 最高保护级别), 允许的最高设备温度为 80°C。

该温控器外壳是通过” Ex-e” 认证。

认证: 这些温控器通过的认证:

ATEX: TÜV 22 ATEX 8893X;

IECEX: IECEX TUR 22.0058X;

外壳: 铝, 140 × 110 × 90mm (不带电缆接头的尺寸), 表面喷涂环氧胶漆, RAL7035 (厚度小于 0.2mm)。

温度感应元件: 双金属片碟型温控器, 温度传感元件位于铝外壳外部的右侧。

电气连接: 在内置的接线块, 用于从 0.5mm² 至 4mm² 的导体, 螺丝端子。4 个端子用于零线和火线, 包括用于零线的在输入和输出之间的跳线。还有两个接地端子 M4 在外壳里, 在外壳外部也有两个。

电缆接头: 一个或两个 M20 金属电缆接头可用于从 3.5 到 12mm 的电缆。在外壳内每个电缆接头输入处有一个电缆锁紧鞍座。如果使用编织电缆, 它允许编织层接地。

调节: 固定设置温控器。

安装: 墙壁安装, 通过两个直径 6.5mm 的孔, 距离为 100mm × 95mm。外壳背面还包括四个 M4 螺纹孔, 距离 36.5 × 75mm, 用于安装金属支架, 并且支脚提供了扩展距离以用于墙式安装、杆或管道安装 (见本目录书最后部分的附件)。

触点: 单极常闭, 温度上升打开, 快动作触点。

由于我们的产品是不断地持续改进的, 数据表上使用的图纸、描述、特性等只是作为引导而已, 可以不经提前通知进行更改。



防爆 EX “e” 铝接线盒里的碟型温控器和限制器, IP65



电气额定值: 10A 240V 电阻性负载 (30,000 次) 和 8A 240V 电感性负载 (6,000 次)。适用于功率控制、继电器线圈或 PLC 电路的远程控制。这些装置使用银触点或银合金触点。由于触点会随着时间而氧化, 如果开关强度小于 100mA 或开关功率低于 800mW, 我们不建议使用交流或直流电低电压电路 (24V 或更低)。对于那些需要镀金触点的应用, 请与我们联系。给出的电气额定值是标准化电阻性负载电路值。

气体类:

Ⓜ II 2G Ex mb eb IIC T6 Gb

粉尘类:

Ⓜ II 2D Ex tb IIIC T80°C Db

证书:

ATEX: TÜV 22 ATEX 8893X;

IECEX: IECEX TUR 22.0058X;

主要配件编号

打开温度	闭合温度	带两个电缆接头的配件编号	带 1 个电缆接头的配件编号
10°C+/-3°C, (50°F+/-5.4°F)	4°C+/-3°C, (39.2°F+/-5.4°F)	Y94VB2C1E1004CC2*	Y94VB2C1E1004CC1*
20°C +/-5°C, (68°F+/-9°F)	10°C+/-5°C, (50°F+/-9°F)	Y94VB2C1E2010DC2	Y94VB2C1E2010DC1
30°C +/-5°C, (86°F +/-9°F)	20°C+/-5°C, (68°F+/-9°F)	Y94VB2C1E3020DC2	Y94VB2C1E3020DC1
40°C+/-5°C, (104°F +/-9°F)	30°C+/-5°C, (86°F+/-9°F)	Y94VB2C1E4030DC2	Y94VB2C1E4030DC1
50°C+/-5°C, (122°F +/-9°F)	40°C+/-5°C, (100°F+/-9°F)	Y94VB2C1E5040DC2	Y94VB2C1E5040DC1
70°C+/-5°C, (158°F+/-9°F)	60°C+/-5°C, (122°F+/-9°F)	Y94VB2C1E7060DC2	Y94VB2C1E7060DC1

*: 防冻加热使用的配件编号

由于我们的产品是不断地持续改进的, 数据表上使用的图纸、描述、特性等只是作为引导而已, 可以不经提前通知进行更改。



由于我们的产品是不断地持续改进的，数据表上使用的图纸、描述、特性等只是作为引导而已，可以不经提前通知进行更改。



由于我们的产品是不断地持续改进的，数据表上使用的图纸、描述、特性等只是作为引导而已，可以不经提前通知进行更改。

第 5 章

带球管和毛细管感应元件的 温控器和限制器，**电线或电缆** 电气连接

更新于 2024/02/27

联系我们

www.ultimheat.com

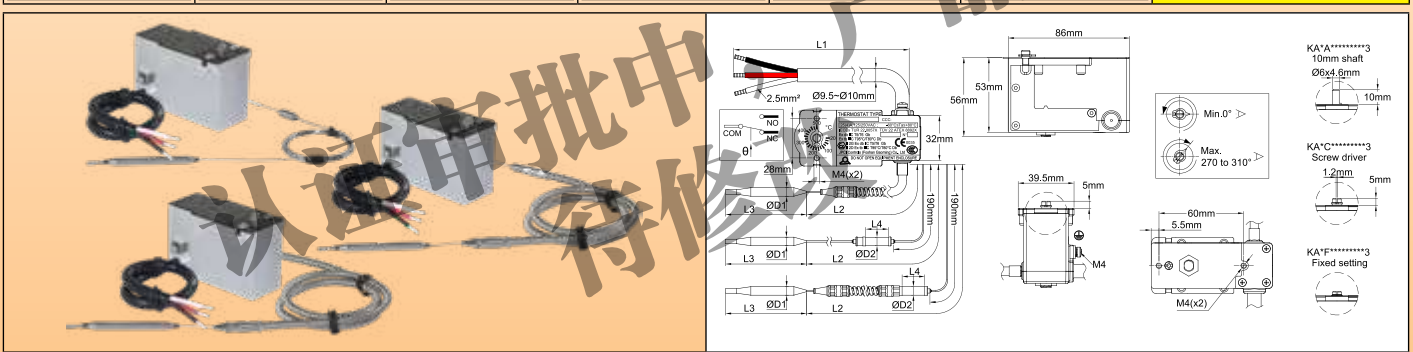
Cat4-2-5-1



由于我们的产品是不断地持续改进的，数据表上使用的图纸、描述、特性等只是作为引导而已，可以不经提前通知进行更改。

温度控制，前面或背面安装，电缆连接

电气连接	设定点调节	安装	动作	触点额定值	最低和最高温度调节范围	型号
电缆	10mm 轴， 螺丝， 固定设置	前面两个 M4 螺丝或 后面用两个 M4 螺丝进行 安装	控制	单刀双掷 16 (4) A, 400VAC 25 (4) A, 250VAC	-50 至 +500°C	KAAA-3 KAAC-3 KAAF-3



安装准则:

重要提示: 这些温控器设计用于监测或控制气体或粉尘危险区域的温度。

对于气体危险区域, 该设备被认证为“Ex db”，适用于 1 区和 2 区，气体类别 IIC（氢气 / 乙炔，最高保护级别），温度等级为 T5/T6；

对于粉尘危险区域, 该设备被认证为“Ex tb”，适用于 21 区和 22 区，粉尘类别为 IIIC（导电粉尘，最高保护级别），设备的适用环境温度为：在 16 (4) A 时 -60°C ~ +50°C（温度类别：T6），

在 16 (4) A 时 -60°C ~ +80°C（温度类别：T5），

在 25 (4) A 时 -60°C ~ +50°C（温度类别：T5）。

温控器主体必须要更好地安装在一个“Ex e”外壳里。

温控器毛细管的输出必须通过带垫圈的电缆接头进行，垫圈与毛细管的直径相匹配，并提供标准要求的保护等级。

电缆末端的电气连接必须在一个“Ex e”外壳里或危险区域外进行。这些型号用螺丝刀调节，并且前面安装允许合并装置到大多数现有的铝或聚酯“Ex e”接线盒内，并且里面有一个 60mm 的自由高度。

认证: 这些温控器通过的认证：ATEX：TÜV 22 ATEX 8892 X；IECEX：IECEX TUR 22.0057 X。

外壳: 铝，86 × 40 × 56mm（不带轴和旋钮的尺寸）。

球管和毛细管: 不锈钢。标准毛细管长度 1500mm。（其他长度可按最少起订量提供）。

温度感应元件: 油填充的球管和毛细管。

电气连接: 硅胶绝缘电缆 H05SS-F，3 × 2.5mm²，温度 180°C，450V，标准长度 1000mm。电线末端带压接端子。其他长度可按要求供应。

接地端子: 位于侧面的带鞍座的 1 个 M4 接地端子。

调节: 用螺丝刀进行调节。

安装: 前支架带 2 × M4 螺纹，28mm 的距离。

触点: 单刀双掷（快动作触点）。

电气额定值: 适用于功率控制、继电器线圈或 PLC 电路的远程控制。

电压	最高额定值 (A)	开关电气寿命 (次)
400VAC	16	100000
250VAC	25	100000
125VAC	25	100000



用于合并装置的防爆球管和毛细管温控器



这些装置使用银触点或银合金触点。由于触点会随着时间而氧化，如果开关强度小于 100mA 或开关功率小于 800mW，我们不建议使用交流或直流电低电压电路（24V 或更低）。关于那些需要镀金触点的应用，请与我们联系。给出的电气额定值是标准化电阻性负载电路值。

选项:

- 带直径 6mm 不锈钢软管的毛细管护套
- 用于 6mm 电缆接头垫圈的带接头的毛细管，带或不带不锈钢毛细管护套

机械寿命: > 500,000 次

类别:

气体: II 2G Ex db IIC T5/T6 Gb

粉尘: II 2D Ex tb IIIC T95°C/80°C Db

带电缆长度 1000mm (L1) 的主要编号 **

编号	温度范围	毛细管长度 (L2, mm)	球管直径 (D1, mm)	毛细管接头直径 (D2, mm)	球管长度 (L3, mm)	毛细管接头长度 (L4, mm)	差值 (°C)	球管的最高温度
KAAA-20050VBA3	-20~50°C (-4~122°F) *	1500	6	6	138	16	3±2°C (5.5±3.6°F)	80°C (176°F)
KAAA000100VCA3	0~100°C (32~212°F)	1500	6	6	96	16	5±3°C (9±5.4°F)	130°C (266°F)
KAAA000200VDA3	0~200°C (32~392°F)	1500	6	6	71	16	5±3°C (9±5.4°F)	230°C (446°F)
KAAA000300VEA3	0~300°C (32~570°F)	1500	4	6	80	16	10±2°C (18±3.6°F)	330°C (626°F)
KAAA020400VFA3	20~400°C (68~752°F)	1500	4	6	95	16	20±6°C (36±11°F)	430°C (800°F)
KAAA020500VAA3	20~500°C (68~932°F)	1500	4.7	6	120	16	20±6°C (36±11°F)	550°C (1000°F)

* 这些温度调节装置组件的填充液有一个低于 -40° C (-40°F) 的冻结温度。然而，如果在操作过程中温度达到 -35° C (-31°F) 以下，保护球管和 / 或毛细管免受冻结是很重要的。可接受的储存温度: -50° C (-58°F)。

** 关于更长的电缆，将第 15 位字符 (A) 替换为 B 表示 2m, C 表示 3m, D 表示 4m 等。

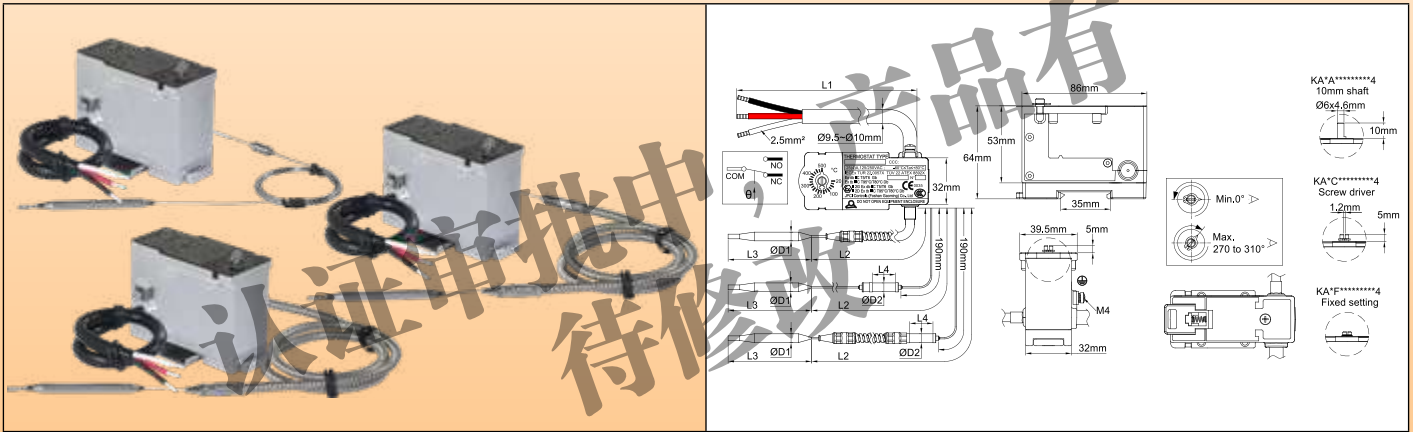
请查阅本目录书的最后章节以了解旋钮、表盘、边框和其他附件。

用于 16A 和 25A 之间额定值的，该电缆输出不能与长度超过 2m 的电缆一起使用

由于我们的产品是不断地持续改进的，数据表上使用的图纸、描述、特性等只是作为引导而已，可以不经提前通知进行更改。

温度控制，导轨安装，电缆连接

电气连接	设定点调节	安装	动作	触点额定值 230V	最低和最高温 度调节范围	型号
电缆	10mm 轴， 螺丝， 固定设置	背面导轨	控制	单刀双掷 16 (4) A, 400VAC 25 (4) A, 250VAC	-50 至 +500°C	KAAA-4 KAAC-4 KAAF-4



安装准则：

重要提示： 这些温控器设计用于监测或控制气体或粉尘危险区域的温度。

对于气体危险区域， 该设备被认证为“Ex db”，适用于 1 区和 2 区，气体类别 IIC（氢气 / 乙炔，最高保护级别），温度等级为 T5/T6。

对于粉尘危险区域， 该设备被认证为“Ex tb”，适用于 21 区和 22 区，粉尘类别为 III C（导电粉尘，最高保护级别），设备的适用环境温度为：在 16 (4) A 时 -60°C ~ +50°C（温度类别：T6），

在 16 (4) A 时 -60°C ~ +80°C（温度类别：T5），

在 25 (4) A 时 -60°C ~ +50°C（温度类别：T5）。

温控器主体必须要更好地安装在一个“Ex e”外壳里。

温控器毛细管的输出必须通过带垫圈的电缆接头进行，垫圈与毛细管的直径相匹配，并提供标准要求的保护等级。

电缆末端的电气连接必须在一个“Ex e”外壳里或危险区域外进行。这些型号用螺丝刀调节，并安装在背面的 35mm 导轨上，允许将其安装在大多数现有的铝或聚酯“Ex e”接线盒内，并且在导轨上里面有一个 68mm 的自由高度。

认证： 这些温控器通过的认证：ATEX：TÜV 22 ATEX 8892 X；IECEX：IECEX TUR 22.0057 X。

外壳： 铝，86 × 40 × 64mm（不带轴和旋钮的尺寸）。

球管和毛细管： 不锈钢。标准毛细管长度 1500mm。（其他长度可按最少起订量提供）。

温度感应元件： 油填充的球管和毛细管。

电气连接： 硅胶绝缘电缆 H05SS-F，3 × 2.5mm²，温度 180°C，450V，标准长度 1000mm。电线末端带压接端子。其他长度可按要求供应。

接地端子： 位于侧面的带鞍座的 1 个 M4 接地端子。

调节： 用螺丝刀进行调节。

安装： 背面，位于对称的 35mm 导轨上

触点： 单刀双掷（快动作触点）。

电气额定值： 适用于功率控制、继电器线圈或 PLC 电路的远程控制。

电压	最高额定值 (A)	开关电气寿命 (次)
400VAC	16	100000
250VAC	25	100000
125VAC	25	100000

由于我们的产品是不断地持续改进的，数据表上使用的图纸、描述、特性等只是作为引导而已，可以不经提前通知进行更改。



用于合并装置的防爆球管和毛细管温控器



这些装置使用银触点或银合金触点。由于触点会随着时间而氧化，如果开关强度小于 100mA 或开关功率小于 800mW，我们不建议使用交流或直流电低电压电路（24V 或更低）。关于那些需要镀金触点的应用，请与我们联系。给出的电气额定值是标准化电阻性负载电路值。

选项:

- 带直径 6mm 不锈钢软管的毛细管护套
- 用于 6mm 电缆接头垫圈的带接头的毛细管，带或不带不锈钢毛细管护套

机械寿命: > 500,000 次

类别:

气体: II 2G Ex db IIC T5/T6 Gb

粉尘: II 2D Ex tb IIIC T95°C/80°C Db

带电缆长度 1000mm (L1) 的主要编号 **

编号	温度范围	毛细管长度 (L2, mm)	球管直径 (D1, mm)	毛细管接头直径 (D2, mm)	球管长度 (L3, mm)	毛细管接头长度 (L4, mm)	差值 (°C)	球管的最高温度
KAAA-20050VBA4	-20~50°C (-4~122°F) *	1500	6	6	138	16	3±2°C (5.5±3.6°F)	80°C (176°F)
KAAA000100VCA4	0~100°C (32~212°F)	1500	6	6	96	16	5±3°C (9±5.4°F)	130°C (266°F)
KAAA000200VDA4	0~200°C (32~392°F)	1500	6	6	71	16	5±3°C (9±5.4°F)	230°C (446°F)
KAAA000300VEA4	0~300°C (32~570°F)	1500	4	6	80	16	10±2°C (18±3.6°F)	330°C (626°F)
KAAA020400VFA4	20~400°C (68~752°F)	1500	4	6	95	16	20±6°C (36±11°F)	430°C (800°F)
KAAA020500VAA4	20~500°C (68~932°F)	1500	4.7	6	120	16	20±6°C (36±11°F)	550°C (1000°F)

* 这些温度调节装置组件的填充液有一个低于 -40°C (-40°F) 的冻结温度。然而，如果在操作过程中温度达到 -35°C (-31°F) 以下，保护球管和 / 或毛细管免受冻结是很重要的。可接受的储存温度: -50°C (-58°F)。

** 关于更长的电缆，将第 15 位字符 (A) 替换为 B 表示 2m，C 表示 3m，D 表示 4m 等。

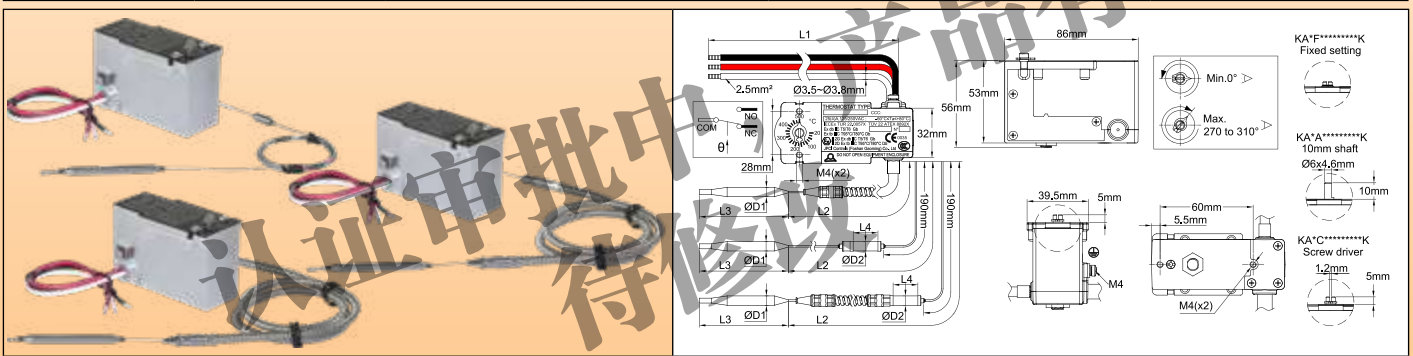
请查阅本目录书的最后章节以了解旋钮、表盘、边框和其他附件。

用于 16A 和 25A 之间额定值的，该电缆输出不能与长度超过 2m 的电缆一起使用

由于我们的产品是不断地持续改进的，数据表上使用的图纸、描述、特性等只是作为引导而已，可以不经提前通知进行更改。

温度控制, 前面或背面安装, 电线连接

电气连接	设定点调节	安装	动作	触点额定值	最低和最高温度调节范围	型号
电线	10mm 轴, 螺丝, 固定设置	前面两个 M4 螺丝或后面用两个 M4 螺丝进行安装	控制	单刀双掷 16 (4) A, 400VAC 25(4) A, 250VAC	-50 至 +500°C	KAAA-K KAAC-K KAAF-K



安装准则:

重要提示: 这些温控器设计用于监测或控制气体或粉尘危险区域的温度。

对于气体危险区域, 该设备被认证为“Ex db”, 适用于 1 区和 2 区, 气体类别 IIC (氢气 / 乙炔, 最高保护级别), 温度等级为 T5/T6。

对于粉尘危险区域, 该设备被认证为“Ex tb”, 适用于 21 区和 22 区, 粉尘类别为 IIIC (导电粉尘, 最高保护级别), 设备的适用环境温度为: 在 16 (4) A 时 -60°C ~ +50°C (温度类别: T6),

在 16 (4) A 时 -60°C ~ +80°C (温度类别: T5),

在 25 (4) A 时 -60°C ~ +50°C (温度类别: T5)。

温控器主体必须要更好地安装在一个“Ex e” 外壳里。

温控器毛细管的输出必须通过带垫圈的电线接头进行, 垫圈与毛细管的直径相匹配, 并提供标准要求的保护等级。

电线末端的电气连接必须在一个“Ex e” 外壳里或危险区域外进行。这些型号用螺丝刀调节, 并且前面安装允许合并装置到大多数现有的铝或聚酯“Ex e” 接线盒内, 并且里面有一个 60mm 的自由高度。

认证: 这些温控器通过的认证: ATEX: TÜV 22 ATEX 8892 X; IECEx: IECEx TUR 22.0057 X。

外壳: 铝, 86 × 40 × 56mm (不带轴和旋钮的尺寸)。

球管和毛细管: 不锈钢。毛细管长度 500mm 或 1500mm。毛细管最小弯曲半径 5mm。

温度感应元件: 油填充的球管和毛细管。

电气连接: 硅胶绝缘电线 H05S-K, 2.5mm², 温度 180°C, 450V, 标准长度 1000mm。电线末端带压接端子。其他长度可按要求供应。

接地端子: 位于侧面的带鞍座的 1 个 M4 接地端子。

调节: 用螺丝刀进行调节。

安装: 前支架带 2 × M4 螺纹, 28mm 的距离。

触点: 单刀双掷 (快动作触点)。

电气额定值: 适用于功率控制、继电器线圈或 PLC 电路的远程控制。

电压	最高额定值 (A)	开关电气寿命 (次)
400VAC	16	100000
250VAC	25	100000
125VAC	25	100000

这些装置使用银触点或银合金触点。由于触点会随着时间而氧化, 如果开关强度小于 100mA 或开关功率小于

由于我们的产品是不断地改进的, 数据表上使用的图纸、描述、特性等只是作为引导而已, 可以不经提前通知进行更改。



用于合并装置的防爆球管和毛细管温控器



800mW, 我们不建议使用交流或直流电低电压电路 (24V 或更低)。关于那些需要镀金触点的应用, 请与我们联系。给出的电气额定值是标准化电阻性负载电路值。

选项:

- 带直径 6mm 不锈钢软管的毛细管护套
- 用于 6mm 电缆接头垫圈的带接头的毛细管, 带或不带不锈钢毛细管护套

机械寿命: > 500,000 次

类别:

气体: Ex II 2G Ex db IIC T5/T6 Gb

粉尘: Ex II 2D Ex tb IIIC T95°C/80°C Db

带电线长度 1000mm (L1) 的主要编号 **

编号	温度范围	毛细管长度 (L2, mm)	球管直径 (D1, mm)	毛细管接头直径 (D2, mm)	球管长度 (L3, mm)	毛细管接头长度 (L4, mm)	差值 (°C)	球管的最高温度
KAAA-20050VBAK	-20~50°C (-4~122°F) *	1500	6	6	138	16	3±2°C (5.5±3.6°F)	80°C (176°F)
KAAA000100VCAK	0~100°C (32~212°F)	1500	6	6	96	16	5±3°C (9±5.4°F)	130°C (266°F)
KAAA000200VDAK	0~200°C (32~392°F)	1500	6	6	71	16	5±3°C (9±5.4°F)	230°C (446°F)
KAAA000300VEAK	0~300°C (32~570°F)	1500	4	6	80	16	10±2°C (18±3.6°F)	330°C (626°F)
KAAA020400VFAK	20~400°C (68~752°F)	1500	4	6	95	16	20±6°C (36±11°F)	430°C (800°F)
KAAA020500VAAK	20~500°C (68~932°F)	1500	4.7	6	120	16	20±6°C (36±11°F)	550°C (1000°F)

* 这些温度调节装置组件的填充液有一个低于 -40°C (-40°F) 的冻结温度。然而, 如果在操作过程中温度达到 -35°C (-31°F) 以下, 保护球管和 / 或毛细管免受冻结是很重要的。可接受的储存温度: -50°C (-58°F)。

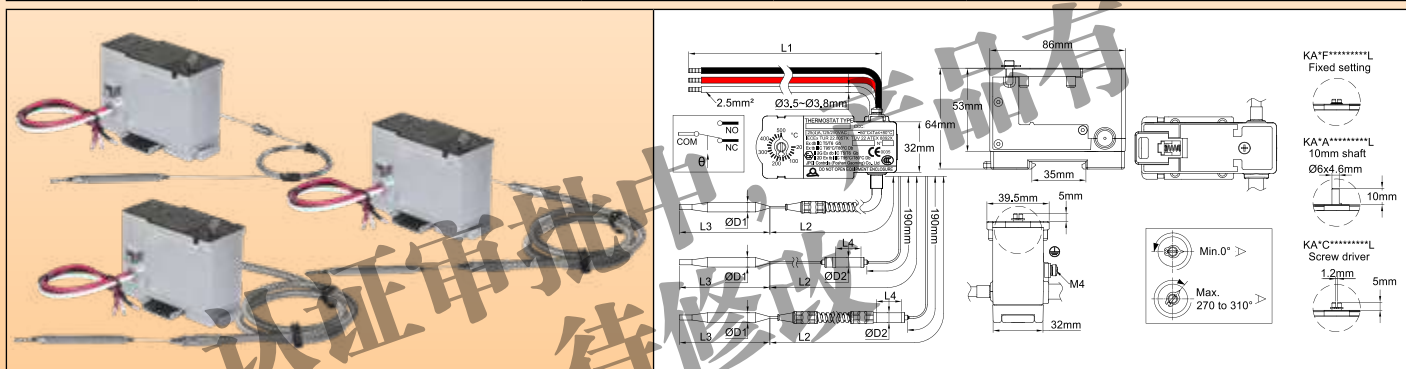
** 关于更长的电线, 将第 15 位字符 (A) 替换为 B 表示 2m, C 表示 3m, D 表示 4m 等。

请查阅本目录书的最后章节以了解旋钮、表盘、边框和其他附件

由于我们的产品是不断地持续改进的, 数据表上使用的图纸、描述、特性等只是作为引导而已, 可以不经提前通知进行更改。

温度控制, 导轨安装, 电线连接

电气连接	设定点调节	安装	动作	触点额定值 230V	最低和最高 温度调节范围	型号
电线	10mm 轴, 螺丝, 固定设置	背面导轨	控制	单刀双掷 16 (4) A, 400VAC 25 (4) A, 250VAC	-50 至 +500°C	KAAA-L KAAC-L KAAF-L



安装准则:

重要提示: 这些温控器设计用于监测或控制气体或粉尘危险区域的温度。

对于气体危险区域, 该设备被认证为“Ex db”, 适用于 1 区和 2 区, 气体类别 IIC (氢气 / 乙炔, 最高保护级别), 温度等级为 T5/T6;

对于粉尘危险区域, 该设备被认证为“Ex tb”, 适用于 21 区和 22 区, 粉尘类别为 IIIC (导电粉尘, 最高保护级别), 设备的适用环境温度为: 在 16 (4) A 时 -60°C ~ +50°C (温度类别: T6),

在 16 (4) A 时 -60°C ~ +80°C (温度类别: T5),

在 25 (4) A 时 -60°C ~ +50°C (温度类别: T5)。

温控器主体必须要更好地安装在一个“Ex e”外壳里。

温控器毛细管的输出必须通过带垫圈的电线接头进行, 垫圈与毛细管的直径相匹配, 并提供标准要求的保护等级。

电线末端的电气连接必须在一个“Ex e”外壳里或危险区域外进行。这些型号用螺丝刀调节, 并安装在背面的 35mm 导轨上, 允许将其安装在大多数现有的铝或聚酯“Ex e”接线盒内, 并且在导轨上里面有一个 68mm 的自由高度。

认证: 这些温控器通过的认证: ATEX: TÜV 22 ATEX 8892 X; IECEx: IECEx TUR 22.0057 X。

外壳: 铝, 86 × 40 × 64mm (不带轴和旋钮的尺寸)。

球管和毛细管: 不锈钢。毛细管长度 500mm 或 1500mm。毛细管最小弯曲半径 5mm。

温度感应元件: 油填充的球管和毛细管。

电气连接: 硅胶绝缘电线 H05S-K, 2.5mm², 温度 180°C, 450V, 标准长度 1000mm。电线末端带压接端子。其他长度可按要求供应。

接地端子: 位于侧面的带鞍座的 1 个 M4 接地端子。

调节: 用螺丝刀进行调节。

安装: 背面, 位于对称的 35mm 导轨上

触点: 单刀双掷 (快动作触点)。

电气额定值: 适用于功率控制、继电器线圈或 PLC 电路的远程控制。

电压	最高额定值 (A)	开关电气寿命 (次)
400VAC	16	100000
250VAC	25	100000
125VAC	25	100000

这些装置使用银触点或银合金触点。由于触点会随着时间而氧化, 如果开关强度小于 100mA 或开关功率小于 800mW, 我们不建议使用交流或直流电低电压电路 (24V 或更低)。关于那些需要镀金触点的应用, 请与我们联系。给出的电气额定值是标准化电阻性负载电路值。



用于合并装置的防爆球管和毛细管温控器



选项:

- 带直径 6mm 不锈钢软管的毛细管护套
 - 用于 6mm 电缆接头垫圈的带接头的毛细管, 带或不带不锈钢毛细管护套
- 机械寿命: > 500,000 次

类别:

气体: II 2G Ex db IIC T5/T6 Gb

粉尘: II 2D Ex tb IIIC T95°C/80°C Db

带电线长度 1000mm (L1) 的主要编号 **

编号	温度范围	毛细管长度 (L2, mm)	球管直径 (D1, mm)	毛细管接头直径 (D2, mm)	球管长度 (L3, mm)	毛细管接头长度 (L4, mm)	差值 (°C)	球管的最高温度
KAAA-20050VBAL	-20~50°C (-4~122°F) *	1500	6	6	138	16	3±2°C (5.5±3.6°F)	80°C (176°F)
KAAA000100VCAL	0~100°C (32~212°F)	1500	6	6	96	16	5±3°C (9±5.4°F)	130°C (266°F)
KAAA000200VDAL	0~200°C (32~392°F)	1500	6	6	71	16	5±3°C (9±5.4°F)	230°C (446°F)
KAAA000300VEAL	0~300°C (32~570°F)	1500	4	6	80	16	10±2°C (18±3.6°F)	330°C (626°F)
KAAA020400VFAL	20~400°C (68~752°F)	1500	4	6	95	16	20±6°C (36±11°F)	430°C (800°F)
KAAA020500VAAL	20~500°C (68~932°F)	1500	4.7	6	120	16	20±6°C (36±11°F)	550°C (1000°F)

* 这些温度调节装置组件的填充液有一个低于 -40°C (-40°F) 的冻结温度。然而, 如果在操作过程中温度达到 -35°C (-31°F) 以下, 保护球管和 / 或毛细管免受冻结是很重要的。可接受的储存温度: -50°C (-58°F)。

** 关于更长的电线, 将第 15 位字符 (A) 替换为 B 表示 2m, C 表示 3m, D 表示 4m 等。

请查阅本目录书的最后章节以了解旋钮、表盘、边框和其他附件。

由于我们的产品是不断地持续改进的, 数据表上使用的图纸、描述、特性等只是作为引导而已, 可以不经提前通知进行更改。

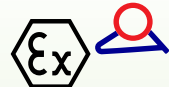


由于我们的产品是不断地持续改进的，数据表上使用的图纸、描述、特性等只是作为引导而已，可以不经提前通知进行更改。

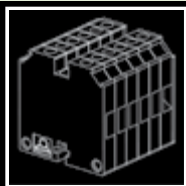
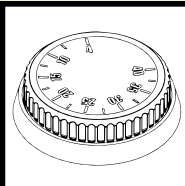

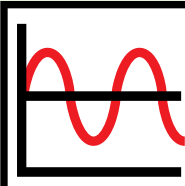
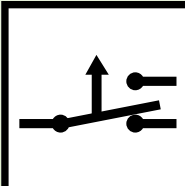
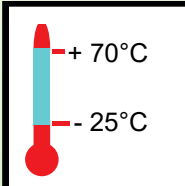
第 6 章

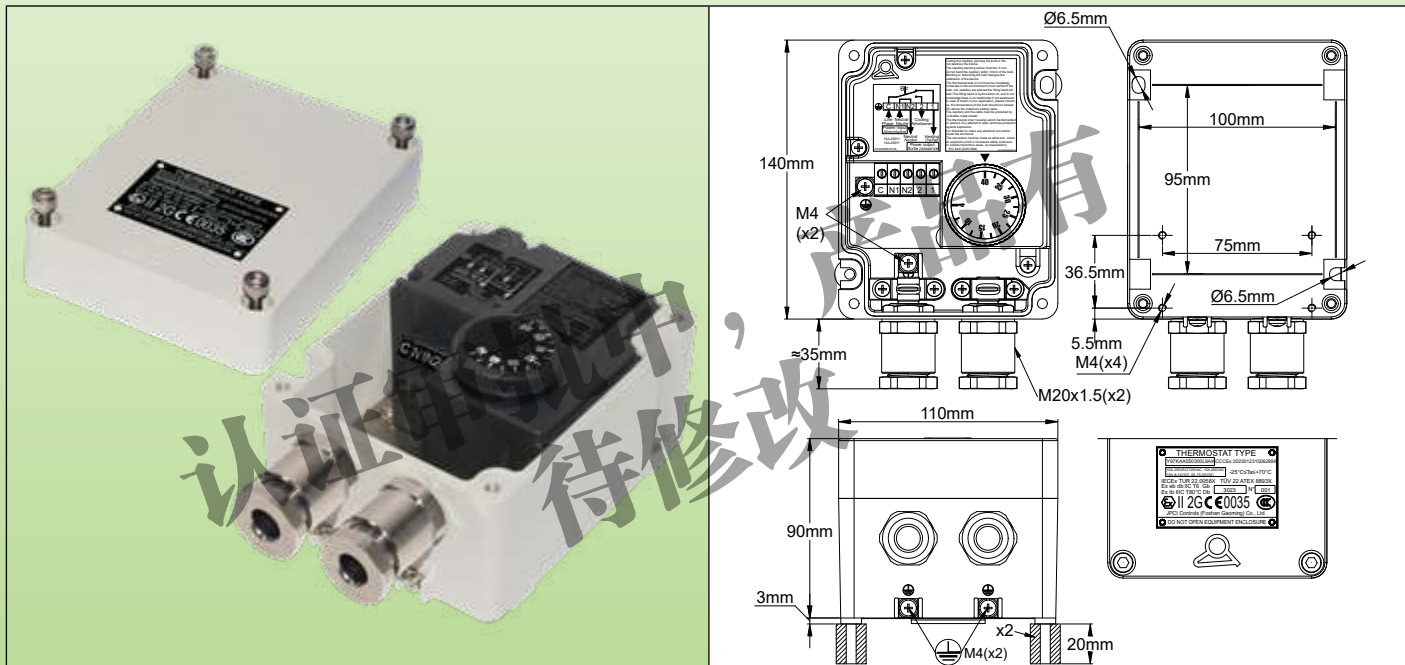
温控器和限温器， 通过内置接线柱在 EX “e” 防爆铝外壳进行接线





环境温度控制, 印刷旋钮调节

电气连接	设定点调节	安装	动作	触点额定值	最高和最低温度范围	型号
内部接线块	印刷旋钮	墙壁	控制	单刀双掷 16 (4) A, 400VAC 25 (4) A, 250VAC	-25 至 +70°C	Y97KAA
						



安装准则:

重要提示: 这些温控器设计用于监测或控制气体或粉尘危险区域的温度。

对于气体危险区域, 该设备被认证为“Ex-eb db”, 适用于 1 区和 2 区, 气体类别 IIC (氢气/乙炔, 最高保护级别), 温度等级为 T5;

对于粉尘危险区域, 该设备被认证为“Ex-tb”, 适用于 21 区和 22 区, 粉尘类别为 III C (导电粉尘, 最高保护级别), 其主体的环境温度限制为 -25°C 至 +80°C。

温控器、盒子和端子接线柱在一个不可拆分的装置里组装。

外壳的环境温度必须保持在 -25 和 +70°C 之间, 但也可能会受到温度传感元件允许的最高环境温度限制 (见配件编号表)。温度传感元件位于铝外壳内的背面。因此, 反应时间相当长。如果此外壳安装在墙上, 我们建议将背面和墙壁之间的间隙增加到 20mm, 以增加空气流通。提供两个 20mm 的标准延伸垫圈用于此用途。

认证: 这些温控器通过的认证: ATEX: TÜV 22 ATEX 8893 X; IECEx: IECEx TUR 22.0058 X。

外壳: 铝, 140 × 110 × 90mm (不带电缆接头的尺寸), 喷环树脂漆, RAL7035 (厚度小于 0.2mm)。

温度感应元件: 液体膨胀原理, 填充油。温度感应元件位于铝外壳内的背面。

电气连接: 在内置的接线块, 用于 0.5mm² 至 4mm² 的导体, 螺丝端子。5 个端子用于零线和火线, 包括用于零线的在输入和输出之间的跳线。还有两个接地端子 M4 在外壳里, 在外壳外部也有两个。

电缆接头: 一个或两个 M20 金属电缆接头可用于从 3.5 到 12mm 的电缆。在外壳内的每个电缆接头输入处都有一个电缆锁紧鞍座。如果使用编织电缆, 它允许编织层接地。

调节: 旋钮印 °C 单位 (可根据要求印 °F)。仅在卸下盖子后并且电源关闭时, 才能进行调节。

安装: 墙壁安装, 通过两个直径 6.5mm 的孔, 距离为 100mm × 95mm。外壳背面还包括四个 M4 螺纹孔, 距离 36.5 × 75mm, 用于安装金属支架, 并且支脚提供了扩展距离以用于墙式安装、棒或管道安装 (见本目录书最后部分的附件)。

由于我们的产品是不断地持续改进的, 数据表上使用的图纸、描述、特性等只是作为引导而已, 可以不经提前通知进行更改。



温控器和限温器, 通过内置接线柱在 EX “e” 防爆铝外壳进行接线



触点: 单刀双掷 (快动作触点)。

电气额定值: 适用于功率控制、继电器线圈或 PLC 电路的远程控制, 以及直接电源切换。

电压	最高额定值 (A)	开关电气寿命 (次)
400VAC	16	100000
250VAC	25	100000
125VAC	25	100000

这些装置使用银触点或银合金触点。由于触点会随着时间而氧化, 如果开关强度小于 100mA 或开关功率小于 800mW, 我们不建议使用交流或直流电低电压电路 (24V 或更低)。关于那些需要镀金触点的应用, 请与我们联系。给出的电气额定值是标准化电阻性负载电路值。

机械寿命: > 500,000 次

选项: 这些外壳可以收纳带设定点螺丝刀调节的温控器 (型号 97KAC) 或带密封的固定设置的温控器 (型号 97KAF)。更多相关的信息, 请查看不带外壳的温控器页。

气体类: II 2G Ex eb db IIC T6 Gb

粉尘类: II 2D Ex tb IIIC T80°C Db

证书:

ATEX: TÜV 22 ATEX 8893 X

IECEX: IECEX TUR 22.0058 X

主要编号

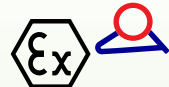
带两个 M20 电缆接头的配件编号	温度调节范围	差值	位于外壳内部的温度测量元件的最高温度 *
Y97KAAA-35035S11K	-35+35°C (-30+95°F) **	1.6±1°C (2.9±2°F)	60°C (140°F)
Y97KAAA-10040S21K	-10+40°C (15-105°F)	1.5±1°C (2.7±2°F)	70°C (158°F)
Y97KAAA004040S41K	4-40°C (40-105°F)	1.±0.5°C (1.8±1°F)	50°C (122°F)
Y97KAAA000060S51K	0-60°C (32-140°F)	2.5±1°C (4.5±2°F)	75°C (167°F)

* 这些温度调节装置组件的填充液有一个低于 -40°C 的冻结温度。可接受的最低储存温度: -50°C。这些温控器的最高环境温度: +60°C。

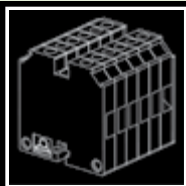
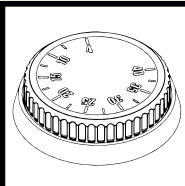
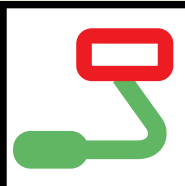
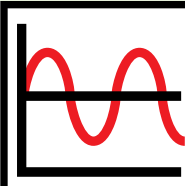
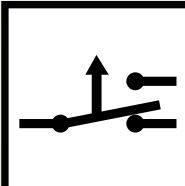
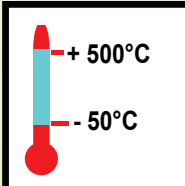
** 在低端的设定点调节受限在 -25°C。

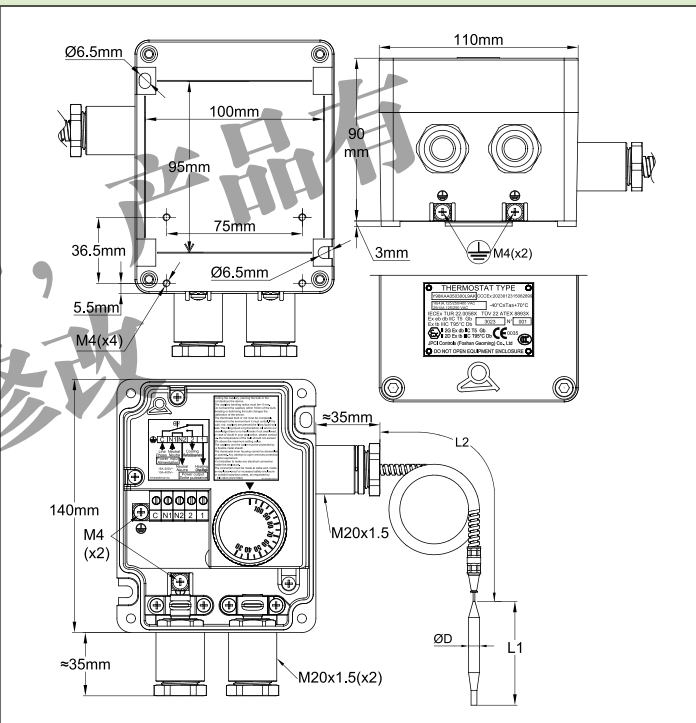
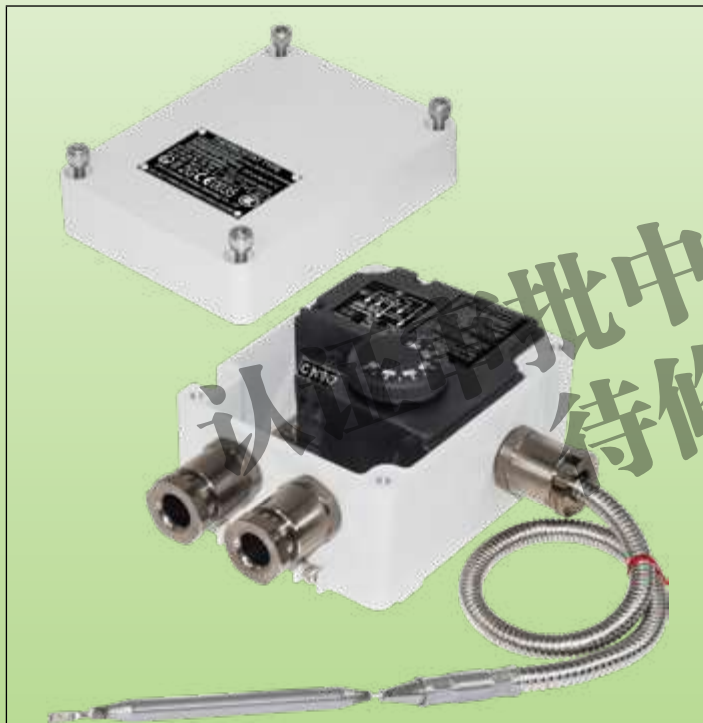
有关现有的附件, 请查看本目录书最后的章节。

由于我们的产品是不断地持续改进的, 数据表上使用的图纸、描述、特性等只是作为引导而已, 可以不经提前通知进行更改。



球管和毛细管温控器，印刷旋钮调节

电气连接	设定点调节	安装	动作	触点额定值	最高和最低温度范围	型号
内部接线块	印刷旋钮	球管和毛细管	控制	单刀双掷 16 (4) A, 400VAC 25 (4) A, 250VAC	-50 ~ +500°C	Y98KAA
						



安装准则：

重要提示： 这些球管和毛细管温控器设计用于监测或控制气体或粉尘危险区域的温度。

对于气体危险区域，该设备被认证为“Ex-eb db”，适用于1区和2区，气体类别IIC（氢气/乙炔，最高保护级别），温度等级为T6；

对于粉尘危险区域，该设备被认证为“Ex-tb”，适用于21区和22区，粉尘类别为IIIC（导电粉尘，最高保护级别），其主体的环境温度限制为-25°C至+80°C。温控器、盒子和端子接线柱在一个不可拆分的装置里组装。

外壳的环境温度必须保持在-25和+70°C之间，但也可能会受到温度传感元件允许的最高环境温度限制（见配件编号表）。

认证： 这些温控器通过的认证：Atex: TÜV 22 ATEX 8893 X; IECEx: IECEx TUR 22.0058 X。

外壳： 铝，140 × 110 × 90mm（不带电缆接头的尺寸），喷环氧树脂漆，RAL7035（厚度小于0.2mm）。

温度感应元件： 用油填充球管和毛细管，液体膨胀原理。毛细管通过一根柔性的波纹不锈钢管进行保护。

电气连接： 在内置的接线块，用于0.5mm²至4mm²的导体，螺丝端子。5个端子用于零线和火线，包括用于零线的在输入和输出之间的跳线。还有两个接地端子M4在外壳里，在外壳外部也有两个。

电缆接头： 一个或两个M20金属电缆接头可用于从3.5到12mm的电缆。在外壳内的每个电缆接头输入处都有一个电缆锁紧鞍座。如果使用编织电缆，它允许编织层接地。

调节： 旋钮印°C单位（可根据要求印°F）。仅在卸下盖子后并且电源关闭时，才能进行调节。

安装： 墙壁安装，通过两个直径6.5mm的孔，距离为100mm × 95mm。外壳背面还包括四个M4螺纹孔，距离36.5 × 75mm，用于安装金属支架，并且支脚提供了扩展距离以用于墙式安装、棒或管道安装（见本目录书最后部分的附件）。

由于我们的产品是不断地改进的，数据表上使用的图纸、描述、特性等只是作为引导而已，可以不经提前通知进行更改。



温控器和限温器, 通过内置接线柱在 EX “e” 防爆铝外壳进行接线



触点: 单刀双掷 (快动作触点)。

电气额定值: 适用于功率控制、继电器线圈或 PLC 电路的远程控制, 以及直接电源切换。

电压	最高额定值 (A)	开关电气寿命 (次)
400VAC	16	100000
250VAC	25	100000
125VAC	25	100000

这些装置使用银触点或银合金触点。由于触点会随着时间而氧化, 如果开关强度小于 100mA 或开关功率小于 800mW, 我们不建议使用交流或直流电低电压电路 (24V 或更低)。关于那些需要镀金触点的应用, 请与我们联系。给出的电气额定值是标准化电阻性负载电路值。

机械寿命: > 500,000 次

选项: 这些外壳可以收纳带设定点螺丝刀调节的温控器 (型号 97KAC) 或带密封的固定设置的温控器 (型号 97KAF)。更多相关的信息, 请查看不带外壳的温控器页。

气体类: II 2G Ex eb db IIC T6 Gb

粉尘类: II 2D Ex tb IIIC T80°C Db

主要编号

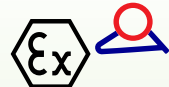
带两个 M20 电缆接头的配件编号	温度范围	毛细管长度 (L2, mm)	球管直径 (D, mm)	球管长度 (L3, mm)	差值 (°C)	球管的最高温度	外壳的最高温度
Y98KAAA-35035L11K	-35+35°C (-30+95°F) **	1500	6	110	1.6±1°C (2.9±2°F)	60°C (140°F)	60°C (140°F)
Y98KAAA-10040L21K	-10+40°C (15-105°F) *	1500	6	150	1.5±1°C (2.7±2°F)	70°C (158°F)	70°C (158°F)
Y98KAAA004040L41K	4-40°C (40-105°F) *	1500	8	120	1.±0.5°C (1.8±1°F)	50°C (122°F)	50°C (122°F)
Y98KAAA000060L51K	0-60°C (32-140°F)	1500	6	125	2.5±1°C (4.5±2°F)	75°C (167°F)	70°C (158°F)
Y98KAAA030090L61K	30-90°C (85-195°F)	1500	6	100	2.5±1°C (4.5±2°F)	120°C (250°F)	70°C (158°F)
Y98KAAA030110L71K	30-110°C (85-230°F)	1500	6	80	2.5±1°C (4.5±2°F)	140°C (284°F)	70°C (158°F)
Y98KAAA050200L81K	50-200°C (120-390°F)	1500	4	120	4±2°C (7±3.6°F)	230°C (446°F)	70°C (158°F)
Y98KAAA050300L91K	50-300°C (120-570°F)	1500	4	80	10±2°C (18±3.6°F)	330°C (626°F)	70°C (158°F)

* 这些温度调节装置组件的填充液有一个低于 -40°C 的冻结温度。可接受的最低储存温度: -50°C。这些温控器的最高环境温度: +60°C。

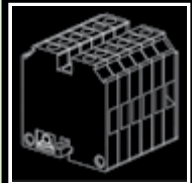
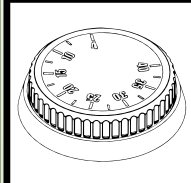
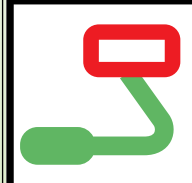
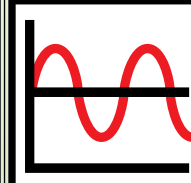
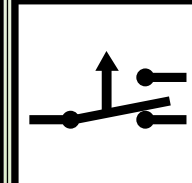
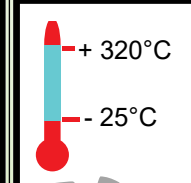
** 在低端的设定点调节受限在 -25°C。

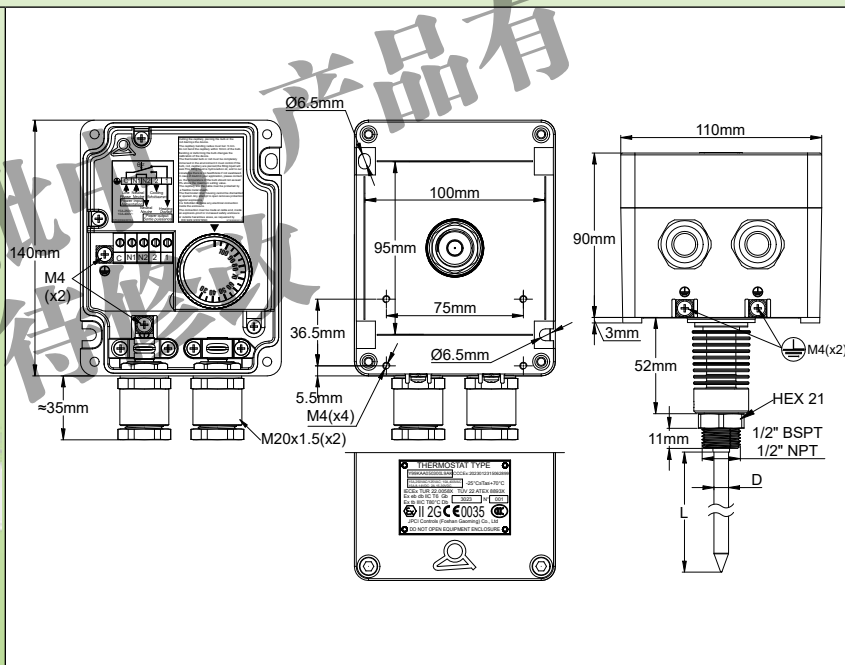
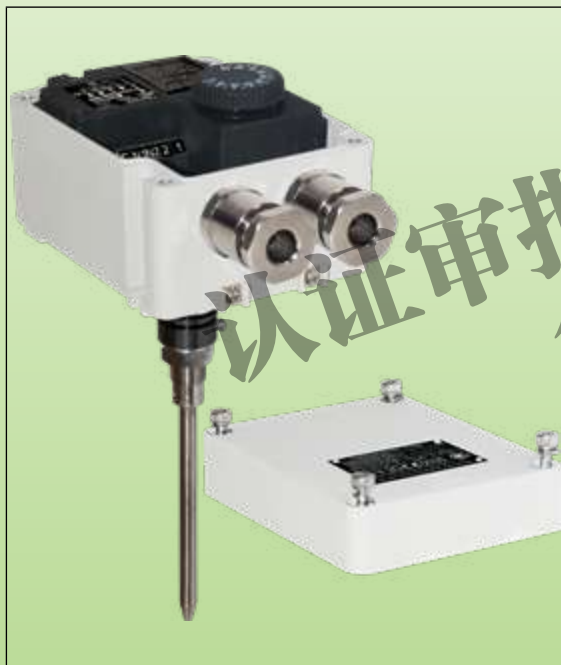
有关现有的附件, 请查看本目录书最后的章节

由于我们的产品是不断地持续改进的, 数据表上使用的图纸、描述、特性等只是作为引导而已, 可以不经提前通知进行更改。



棒式温控器, 印刷旋钮调节

电气连接	设定点调节	安装	动作	触点额定值	最高和最低温度范围	型号
内部接线块	印刷旋钮	棒式	控制	单刀双掷 16 (4) A, 400VAC 25 (4) A, 250VAC	-25+320°C	Y99KAA
						



安装准则:

重要提示: 这些棒式温控器设计用于监测或控制气体或粉尘危险区域的温度。

对于气体危险区域, 该设备被认证为“Ex-eb db”, 适用于 1 区和 2 区, 气体类别 IIC (氢气/乙炔, 最高保护级别), 温度等级为 T6;

对于粉尘危险区域, 该设备被认证为“Ex-tb”, 适用于 21 区和 22 区, 粉尘类别为 III C (导电粉尘, 最高保护级别), 其主体的环境温度限制为 -25°C 至 +80°C。

温控器、盒子和端子接线柱在一个不可拆分的装置里组装。

外壳的环境温度必须保持在 -25 和 +70° C 之间, 但也可能会受到温度传感元件允许的最高环境温度限制 (见配件编号表)

认证: 这些温控器通过的认证: ATEX: TÜV 22 ATEX 8893 X; IECEx: IECEx TUR 22.0058 X。

外壳: 铝, 140 × 110 × 90mm (不带电缆接头的尺寸), 喷环树脂漆, RAL7035 (厚度小于 0.2mm)。

温度感应元件: 用油填充球管, 液体膨胀原理。球管位于带 1/2" BSPT 或 1/2" NPT 的不锈钢探温棒里。

电气连接: 在内置的接线块, 用于 0.5mm² 至 4mm² 的导体, 螺丝端子。5 个端子用于零线和火线, 包括用于零线的在输入和输出之间的跳线。还有两个接地端子 M4 在外壳里, 在外壳外部也有两个。

电缆接头: 两个 M20 金属电缆接头可用于从 3.5 到 12mm 的电缆。在外壳内的每个电缆接头输入处都有一个电缆锁紧鞍座。如果使用编织电缆, 它允许编织层接地。根据要求可提供一个电缆接头的版本。

调节: 旋钮印 °C 单位 (可根据要求印 °F)。仅在卸下盖子后并且电源关闭时, 才能进行调节。

安装: 墙壁安装, 通过两个直径 6.5mm 的孔, 距离为 100mm × 95mm。外壳背面还包括四个 M4 螺纹孔, 距离 36.5 × 75mm, 用于安装金属支架, 并且支脚提供了扩展距离以用于墙式安装、棒或管道安装 (见本目录书最后部分的附件)。

触点: 单刀双掷 (快动作触点)。

由于我们的产品是不断地持续改进的, 数据表上使用的图纸、描述、特性等只是作为引导而已, 可以不经提前通知进行更改。



温控器和限温器, 通过内置接线柱在 EX “e” 防爆铝外壳进行接线



电气额定值: 适用于功率控制、继电器线圈或 PLC 电路的远程控制, 以及直接电源切换。

电压	最高额定值 (A)	开关电气寿命 (次)
400VAC	10	100000
250VAC	15	100000
125VAC	15	100000

这些装置使用银触点或银合金触点。由于触点会随着时间而氧化, 如果开关强度小于 100mA 或开关功率小于 800mW, 我们不建议使用交流或直流电低电压电路 (24V 或更低)。关于那些需要镀金触点的应用, 请与我们联系。给出的电气额定值是标准化电阻性负载电路值。

机械寿命: > 500,000 次

选项: 这些外壳可以收纳带设定螺丝刀调节的温控器 (型号 97KAC) 或带密封的固定设置的温控器 (型号 97KAF)。更多相关的信息, 请查看不带外壳的温控器页。

气体类: Ex II 2G Ex eb db IIC T6 Gb

粉尘类: Ex II 2D Ex tb IIIC T80°C Db

带 1/2” BSPT 螺纹的主要编号 ***

带两个 M20 电缆接头的配件编号	温度范围	棒长度 (L, mm)	棒直径 (D, mm)	差值 (°C)	球管的最高温度	外壳的最高温度
Y99KAA-35035211K	-35+35°C (-30+95°F) **	230	8	1.6±1°C (2.9±2°F)	60°C (140°F)	60°C (140°F)
Y99KAA-10040221K	-10+40°C (15-105°F) *	230	8	1.5±1°C (2.7±2°F)	70°C (158°F)	70°C (158°F)
Y99KAA004040241K	4-40°C (40-105°F) *	230	10	1.±0.5°C (1.8±1°F)	50°C (122°F)	50°C (122°F)
Y99KAA000060251K	0-60°C (32-140°F)	230	8	2.5±1°C (4.5±2°F)	75°C (167°F)	70°C (158°F)
Y99KAA030090261K	30-90°C (85-195°F)	230	8	2.5±1°C (4.5±2°F)	120°C (250°F)	70°C (158°F)
Y99KAA030110271K	30-110°C (85-230°F)	230	8	2.5±1°C (4.5±2°F)	140°C (284°F)	70°C (158°F)
Y99KAA050200381K	50-200°C (120-390°F)	300	6	4±2°C (7±3.6°F)	230°C (446°F)	70°C (158°F)
Y99KAA050300391K	50-300°C (120-570°F)	300	6	10±2°C (18±3.6°F)	330°C (626°F)	70°C (158°F)

* 这些温度调节装置组件的填充液有一个低于 -40°C 的冻结温度。可接受的最低储存温度: -50°C。这些温控器的最高环境温度: +60°C。

** 在低端的设定调节受限在 -25°C。

*** 关于 1/2” NPT 螺纹, 在编号的第 13 位字符由 B 和 C 代替 (2 或 3)。

有关现有的附件, 请查看本目录书最后的章节

由于我们的产品是不断地持续改进的, 数据表上使用的图纸、描述、特性等只是作为引导而已, 可以不经提前通知进行更改。



由于我们的产品是不断地持续改进的，数据表上使用的图纸、描述、特性等只是作为引导而已，可以不经提前通知进行更改。


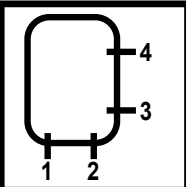
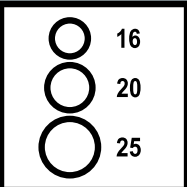
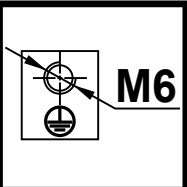
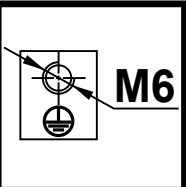
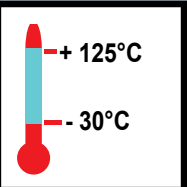
第7章

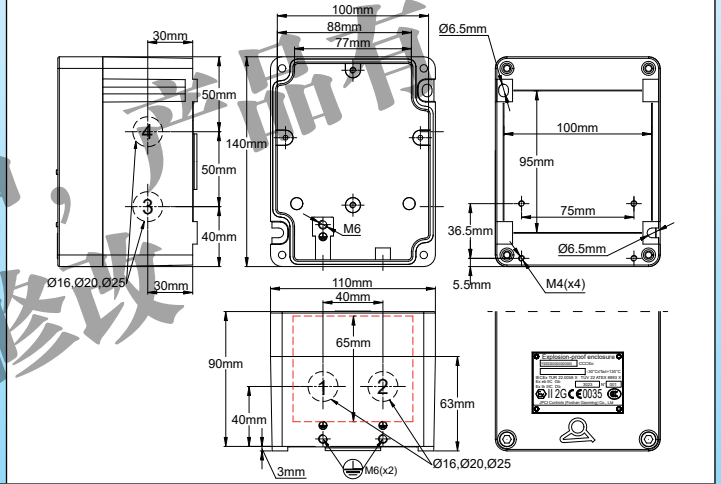
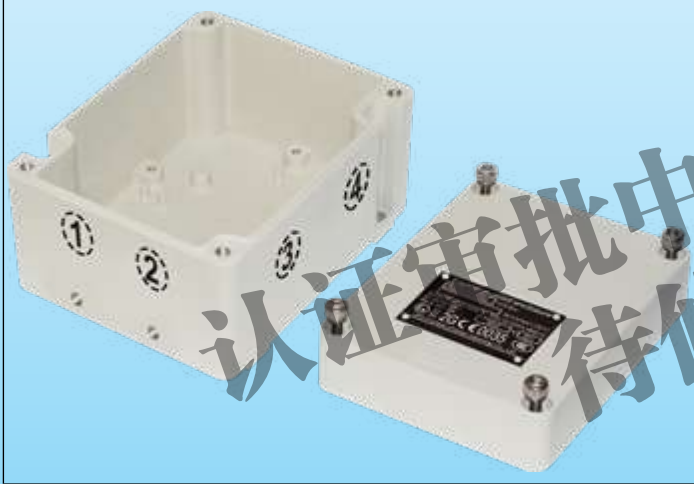
EX “e” 铝接线盒，IP65



由于我们的产品是不断地持续断改进的，数据表上使用的图纸、描述、特性等只是作为引导而已，可以不经提前通知进行更改。

空的接线盒, 带或不带电缆接头孔

电气连接	电缆接头孔	孔直径	内部接地端子	外部接地端子	最低和最高环境温度	型号
不带内部接线块	0 to 4	16, 20, 25	1 × M6	2 × M6	-30 至 +125°C	Y9Z
						



安装准则:

重要提示: 这些接线盒设计用于监测或控制气体或粉尘危险区域的环境温度。

对于气体危险区域, 该设备被认证为“Ex-eb”, 适用于 1 区和 2 区, 气体类别 IIC (氢气/乙炔, 最高保护级别), 温度等级为 T4;

对于粉尘危险区域, 该设备被认证为“Ex-tb”, 适用于 21 区和 22 区, 粉尘类别为 IIIC (导电粉尘, 最高保护级别), 允许的设备最高温度为 125°C。

认证: 这些温控器通过的认证: ATEX: TÜV 22 ATEX 8894 X; IECEx: IECEx TUR 22. 0059 X。

外壳: 铝, 140 × 110 × 90mm, 喷环树脂漆, RAL7032 (厚度小于 0.2mm)。

里面有一个接地端子 M6, 外壳外面有两个接地端子 M6。

电缆接头的孔: 这些盒子发货时带有 1 至 4 个用于 M1、M20、M25 电缆接头的孔, 可由客户进行电缆接头组装 (见图纸)。

安装: 墙壁安装, 通过两个直径 6.5mm 的孔, 距离为 100mm × 95mm。外壳背面还包括四个 M4 螺纹孔, 距离 36.5 × 75mm, 用于安装金属支架, 并且支脚提供了扩展距离以用于墙式安装、棒或管道安装 (见本目录书最后部分的附件)。

气体类:

⊕ II 2G Ex eb IIC T4 Gb

粉尘类:

⊕ II 2D Ex tb IIIC T125°C Db

主要编号 (孔直径 20mm*)

配件编号	没有电缆接头孔	电缆接头孔 # 1 位置	电缆接头孔 # 2 位置	电缆接头孔 # 3 位置	电缆接头孔 # 4 位置
Y9Z00000000	x				
Y9Z20000000		A			
Y9Z20200000		A	B		
Y9Z20202000		A	B	C	
Y9Z20202020		A	B	C	D


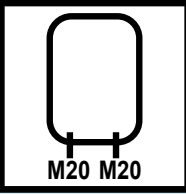
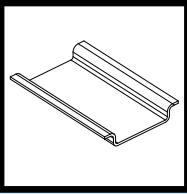
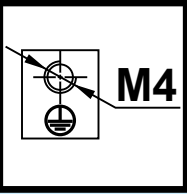
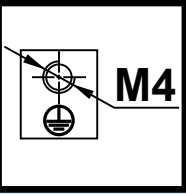
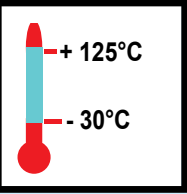
可有其他电缆接头位置。根据要求提供配件编号。

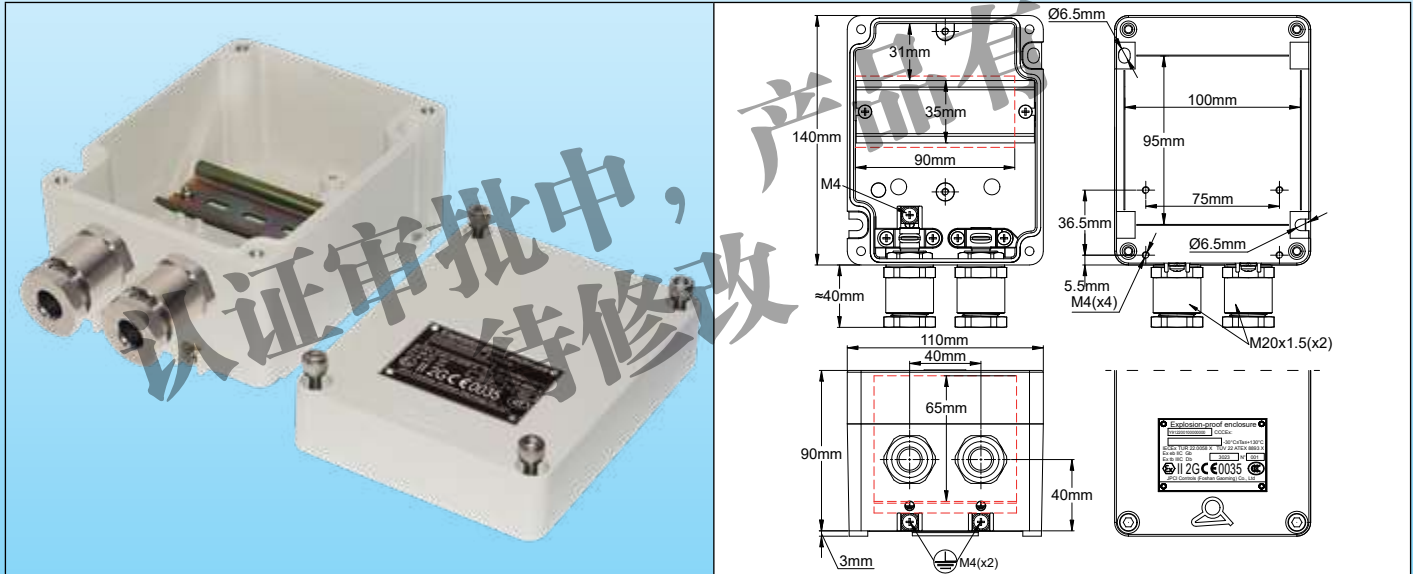
* 关于 16mm 的钻孔, 将编号中的 20 替换为 16。对于 25mm 的钻孔, 将编号中的 20 替换为 25。

关于现有的附件, 请查看本目录书最后的章节。



带 M20 电缆接头和 35mm 导轨的接线盒

电气连接	电缆接头	安装附件	内部接地端子	外部接地端子	最低和最高环境温度	型号
不带内部接线块	2 × M20	导轨 35mm	1 × M4	2 × M4	-30 至 +125°C	Y91
						



安装准则:

重要提示: 这些接线盒设计用于监测或控制气体或粉尘危险区域的环境温度。

对于气体危险区域, 该设备被认证为“Ex-eb”, 适用于 1 区和 2 区, 气体类别 IIC (氢气 / 乙炔, 最高保护级别), 温度等级为 T5;

对于粉尘危险区域, 该设备被认证为“Ex-tb”, 适用于 21 区和 22 区, 粉尘类别为 IIIC (导电粉尘, 最高保护级别), 允许的设备最高温度为 95°C。

认证: 这些温控器通过的认证: Atex: TÜV 22 ATEX 8894 X; IECEx: IECEx TUR 22. 0059 X。

外壳: 铝, 140 × 110 × 90mm, 喷环树脂漆, RAL7032 (厚度小于 0.2mm)。

里面有一个接地端子 M4, 外壳外面有两个接地端子 M4。

电缆接头: 这些盒子发货时带有 1 至 4 个 M20 电缆接头。

附件: 一个 35mm 导轨, 可用长度为 90mm。(可有其他安装板)。

安装: 墙壁安装, 通过两个直径 6.5mm 的孔, 距离为 100mm × 95mm。外壳背面还包括四个 M4 螺纹孔, 距离 36.5 × 75mm, 用于安装金属支架, 并且支脚提供了扩展距离以用于墙式安装、棒或管道安装 (见本目录书最后部分的附件)。

气体类:

⊕ II 2G Ex eb IIC T5 Gb

粉尘类:

⊕ II 2D Ex tb IIIC T95°C Db

主要编号


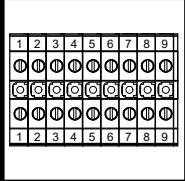
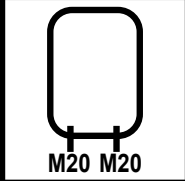
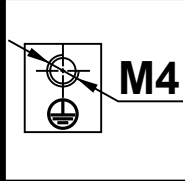
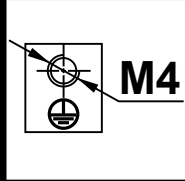
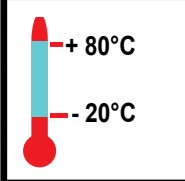
配件编号	M20 电缆接头 # 1 位置	M20 电缆接头 # 2 位置
Y9120000001	A	
Y9120200001	A	B

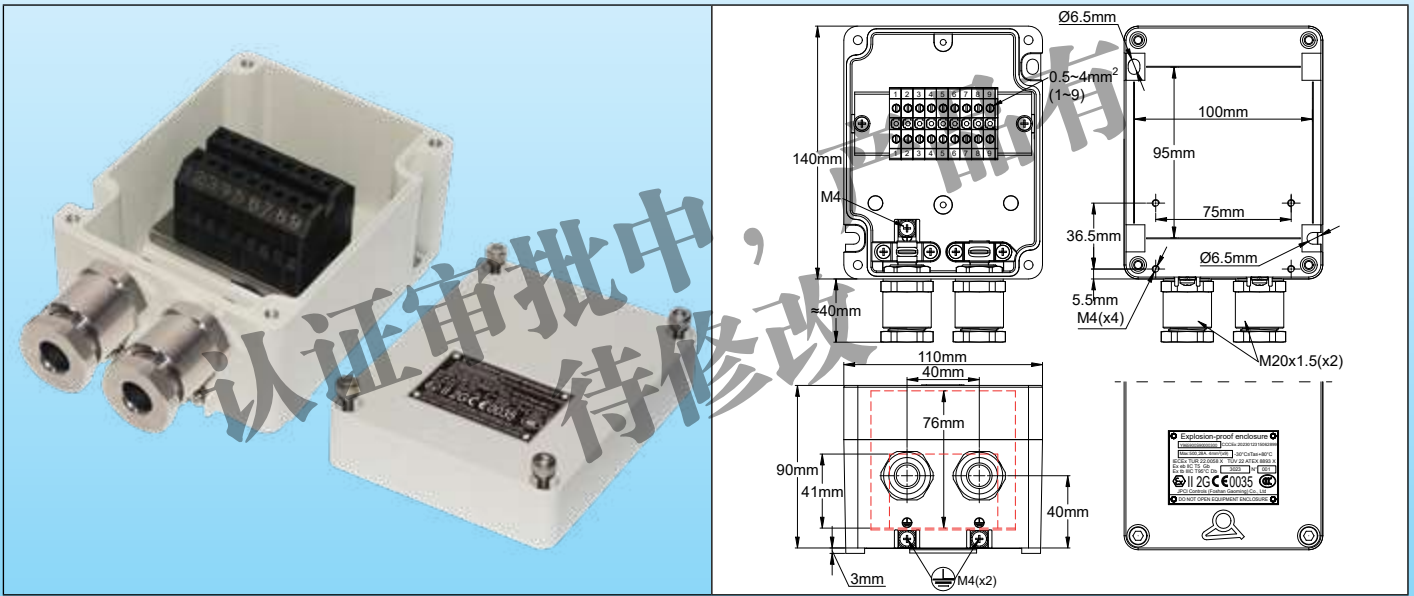
可有其他电缆接头位置。根据要求提供配件编号。

关于现有的附件, 请查看本目录书最后的章节

由于我们的产品是不断地持续改进的, 数据表上使用的图纸、描述、特性等只是作为引导而已, 可以不经提前通知进行更改。

带 M20 电缆接头和接线块的连接盒

电气连接	接线柱位数	电缆接头	内部接地端子	外部接地端子	最低和最高环境温度	型号
内部接线块	1~9	2 × M20	1 × M4	2 × M4	-20 至 +80°C	Y96
						



安装准则:

重要提示: 这些接线盒设计用于监测或控制气体或粉尘危险区域的环境温度。

对于气体危险区域, 该设备被认证为“Ex-eb”, 适用于 1 区和 2 区, 气体类别 IIC (氢气/乙炔, 最高保护级别), 温度等级为 T5;

对于粉尘危险区域, 该设备被认证为“Ex-tb”, 适用于 21 区和 22 区, 粉尘类别为 IIIC (导电粉尘, 最高保护级别), 允许的设备最高温度为 95°C。

认证: 这些温控器通过的认证: ATEX: TÜV 22 ATEX 8894 X; IECEx: IECEx TUR 22. 0059 X。

外壳: 铝, 140 × 110 × 90mm, 喷环树脂漆, RAL7032 (厚度小于 0.2mm)。

里面有一个接地端子 M4, 外壳外面有两个接地端子 M4。

电缆接头: 这些盒子发货时带有 1 至 4 个 M20 电缆接头。

附件: 一个用于 0.5mm² 至 4mm² 导体的接线块

安装: 墙壁安装, 通过两个直径 6.5mm 的孔, 距离为 100mm × 95mm。外壳背面还包括四个 M4 螺纹孔, 距离 36.5 × 75mm, 用于安装金属支架, 并且支脚提供了扩展距离以用于墙式安装、棒或管道安装 (见本目录书最后部分的附件)。

气体类:

⊕ II 2G Ex eb IIC T5 Gb

粉尘类:

⊕ II 2D Ex tb IIIC T95°C Db

带 9 位接线柱的主要编号 *

配件编号	M20 电缆接头 # 1 位置	M20 电缆接头 # 2 位置
Y96J9000S900001	A	
Y96J9000S900003	A	B

可有其他电缆接头位置。根据要求提供配件编号。

* 对于接线盒中较少的位数, 用所需的数量替换 9 (在 S9 中)

关于现有的附件, 请查看本目录书最后的章节



压力螺丝夹紧的 IP67 防水的 PA66 终端帽盖 (末端密封), 用于闭合椭圆形或圆形发热电缆的自由端

材料	最小的抗拉拔强度	发热电缆类型	装配	 ATEX IECEX CCCEX	型号
PA66、不锈钢、硅胶	> 25 DaN	椭圆形或圆形	推入电缆锁紧		6YTEW



安装在电缆之前



电缆插入拧紧并安装在管道上

 <p>6YTEW1</p>	 <p>6YTEW2</p>	 <p>6YTEW3</p>
 <p>6YTEW4</p>	 <p>6YTEW5</p>	 <p>6YTEW6</p>

由于我们的产品是不断地持续改进的，数据表上使用的图纸、描述、特性等只是作为引导而已，可以不经提前通知进行更改。

应用

这些电缆末端用于快速闭合，并且无需用胶水或树脂或硅凝胶填充柔性的自调节或恒定功率发热电缆的末端。无需特殊的工具或设备，它们能立即拧紧并锁紧在电缆上。

它们在电缆上的紧固是通过一个蝶形螺丝进行，它将在预设的扭转力下断裂。这样就不能拧开。一旦安装，它们在电缆末端提供 IP67 的密封。

它们的尺寸范围允许其用于大多数现有的工业或爆炸性环境的伴热电缆。无论发热电缆的外护套是什么材料(聚烯烃、PVC、氟橡胶、FEP 等)，都能保证其抗拉拔力。

主要特征

主体材料: 防紫外线的 PA66 (内部的密封是硅胶)。

主体的翼可将其从管道中移开并改善其冷却效果。它们还可以通过一根电缆扎带牢固地夹紧在管道上。凹槽可防止电缆扎带滑落。

最高的耐温性: + 80°C。(关于更高的温度, 请查看用硅树脂填充硅胶电缆端盖 6YTNJ 的内容)。

最低的耐温性: -30°C (关于较低的温度, 请查看用硅树脂填充硅胶电缆端盖 6YTNJ 的内容)。

抗拉拔力: 所有的型号大于 25 DaN。

该值等于或高于 EN60079-0 标准对爆炸性环境电缆终端的要求, 也高于 IEC 62395-1 标准对工业环境发热电缆的要求。

选项: 可以是特殊的尺寸, 有最少起订量为 1000 件的要求。

其他型号: 在某些情况下, 尤其是对于总线间距小于 5mm 的恒定功率电缆, 必须使用有硅凝胶填充的型号。

警告: 这些产品不能用于外部金属编织层没有被外面护套覆盖的电缆, 因为在这种情况下不能实现防水。然后使用填充有硅树脂的终端。(请查看本目录末尾的 6YTNJ 的型号)。

危险区域分类:

气体:  II 2G Ex eb IIC T5 Gb

粉尘:  II 2D Ex tb IIIC T95°C Db

认证:

ATEX: TÜV 22 ATEX 8895X

IECEX: IECEX TUR 22.0060X

CCCEX: 2023012315061886

主要配件编号

配件编号 **	最大的电缆尺寸	最小的电缆尺寸 *	鉴别
6YTEW16S0F50100	10 × 5mm	11 × 5.5mm	W1
6YTEW26S0F50110	11 × 5mm	12 × 5,5mm	W2
6YTEW36S0F50120	12 × 5mm	13 × 5,5mm	W3
6YTEW46S0F60130	13 × 6mm	14 × 7mm	W4
6YTEW56S0R60000	Dia. 6mm	Dia. 7mm	W5
6YTEW66S0R70000	Dia. 7mm	Dia. 8mm	W6

* 填充硅凝胶的型号: 在编号中用 SG 代替 S0

由于我们的产品是不断地持续改进的, 数据表上使用的图纸、描述、特性等只是作为引导而已, 可以不经提前通知进行更改。

发热线的剥皮尺寸

(关于这些尺寸在某些情况下可以减小尺寸的描述, 请查看技术介绍页)

带护套编织层的自调节电缆, 总线之间的间距等于或大于 5mm	带护套编织层的自调节电缆, 总线之间的间距小于 5mm	带护套编织层的恒定功率电缆, 总线之间的间距等于或大于 5mm	带护套编织层的恒定功率电缆, 总线之间的间距小于 5mm
<p>半导体线芯和金属编织层之间必须有至少 10mm 的距离。</p>	<p>必须切一根导体线, 以保持两根总线之间的最小间隙为 5mm。 半导体线芯和金属编织层之间必须有至少 10mm 的距离。</p>	<p>总线和金属纺织层之间必须有至少 10mm 的距离。 小的发热丝不能从其绝缘套中伸出来</p>	<p>必须切一根导体线, 以保持两根总线之间的最小间隙为 5mm。 总线和金属编织层之间必须有至少 10mm 的距离。 小的发热丝必须要剪切, 以让它不能从其绝缘套中伸出来。 在末端使用硅凝胶填充物是强制性要求的。</p>

安装说明

<ul style="list-style-type: none"> - 根据上表中给出的尺寸, 准备好电缆的末端。 - 检查其尺寸是否与所选的终端盖所写的一致。 - 检查计算或测量的工作温度在终端盖上不超过 120°C 的限值。 	<p>- 将电缆插入终端盖, 大力推进去, 直到推不动 (必须穿入 48mm)</p>	<p>- 拧紧翼形螺丝, 直到它与终端盖齐平断开。 - 这螺丝被校正, 以在达到符合标准的电缆拉力所需的扭转力时断开。 <u>整个组件不可再拆卸。</u> (当应用有要求后续拆卸时, 可以在安装前用一个简单的 M4 × 8mm 的内六角沉头螺丝和内六角螺丝刀进行替换。建议的紧固扭矩为 1.3N.m)</p>	<p>- 将电缆终端盖固定在管道上或表面, 使用尼龙扎带或金属夹, 将其放在凹槽上, 以防止其滑落。 - 拧紧的力度要适中, 以免损坏终端盖。如果管道温度能上升到 80°C, 请将终端远离管道。</p>
--	---	--	---

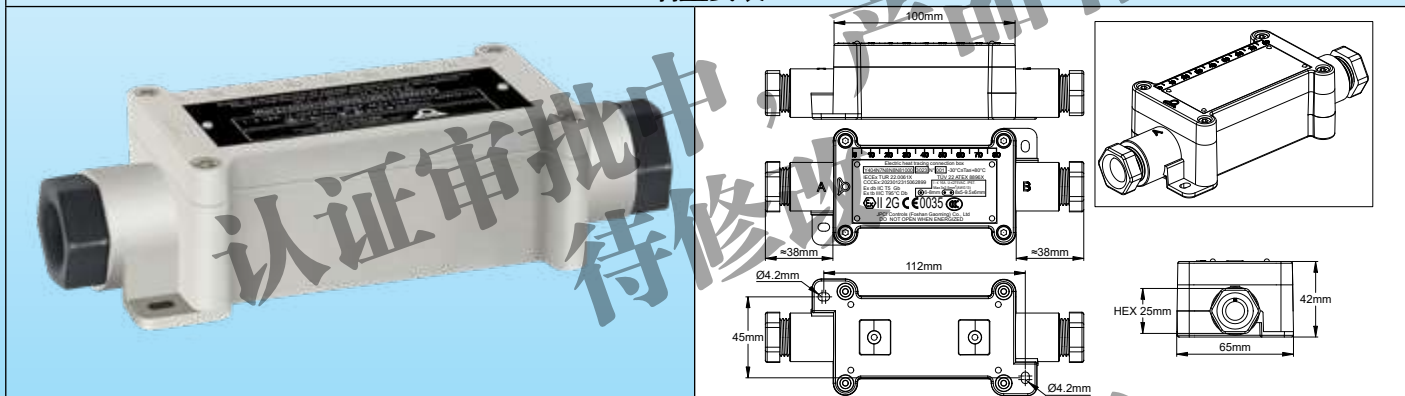
由于我们的产品是不断地持续改进的, 数据表上使用的图纸、描述、特性等只是作为引导而已, 可以不经提前通知进行更改。

用于伴热电缆两位直线式的接线盒，带绝缘穿刺端子，用于自调节电缆

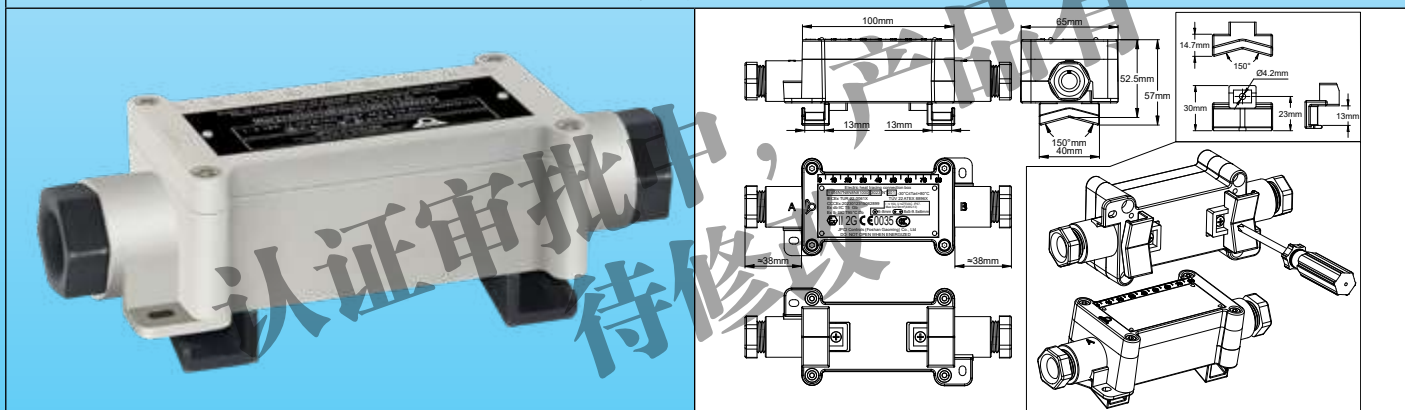
由于我们的产品是不断地持续改进的，数据表上使用的图纸、描述、特性等只是作为引导而已，可以不经提前通知进行更改。

两位直线式的	绝缘穿刺	线规	电缆直径		型号
		1~2.5mm ²	 6 ~ 12.2 8.7 x 3.5 ~ 14.2 x 9.2		Y40

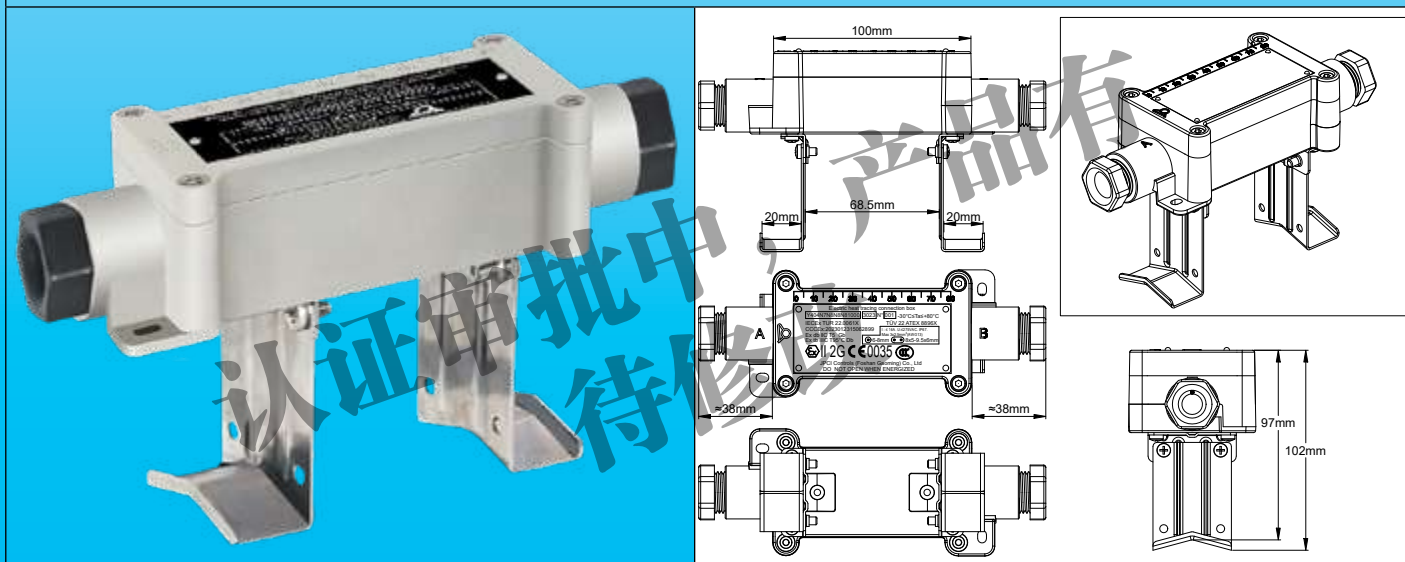
墙壁安装



管道表面安装

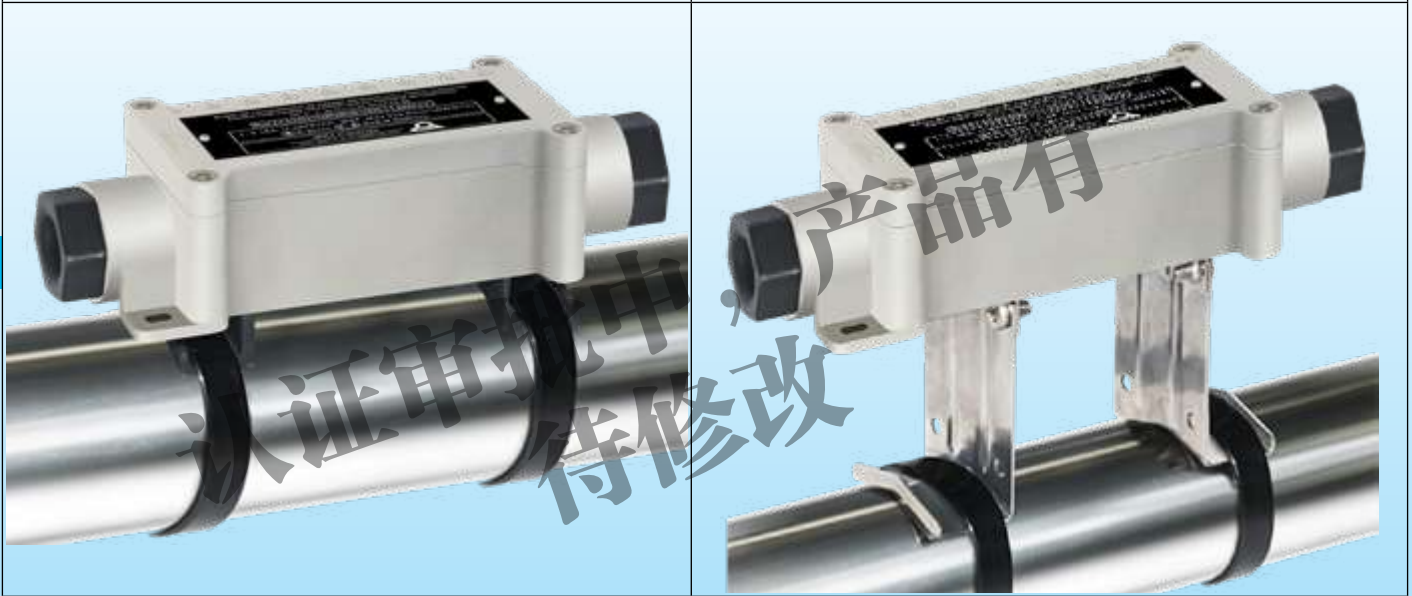


50mm 的扩展安装用于带隔热的管道（可选的附件）



在带塑料脚的管道上的安装示例

用型号为 6YTQT 不锈钢支架隔开距离安装在管道上的示例



应用

这个盒子用于连接**一根电源电缆到一根自调节电缆，或两根自调节电缆首尾相连**。它可安装在一个平的表面或安装在一根管道上，包括带厚度达 50mm 的绝缘。

它设计用于**扣**在管道的安装支架上。端子接线柱易于进入并且**连接非常简单**，特别是对于带有金属保护编织层的平的自调节电缆。

气体防护:

⊕ II 2G Ex eb IIC T5 Gb

防尘保护:

⊕ II 2D Ex tb IIIC T95°C Db

证书:

ATEX: TÜV 22 ATEX 8896 X

IECEX: IECEX TUR 22.0061 X

主要特征

材料: 铝, 100mm × 60mm × 40mm (不包括电缆接头)。优质的抗紫外线性能。

防水等级: IP67 和 IP69K (高压热水冲洗)。

耐冲击性: 最高级别, IK10 (不包括电缆接头)。

安装:

- **墙式安装:** 通过 2 个可移动的墙壁安装线耳可安装在平的表面上, 孔距为 110 × 45mm。

- **带 10mm 扩展位置的管道安装:** 标配的两个卡扣式塑料支脚允许使用一个尼龙软管夹将其固定在管上。

- **带 50mm 扩展位置的管道安装:** 一个卡扣式的金属不锈钢支架可进行隔热安装, 在把盒子卡在它上面之前对其进行保护, 并且进行电气连接 (可作为附件使用, 请查看 6YTQT 配件的目录书页)。

端子:

- 用于自调节发热导体的端子正用一个双凿刀片刺穿绝缘层, 并通过一个弹性刀片 (已申请专利) 来保持触点压力。

- 这些端子设计用于收纳自调节的发热电缆, 总线之间的距离在 2mm 至 10mm 之间。

- 这些端子也能用于电源电缆的常规导体。

- 用传统压力螺丝夹紧在电源电缆导体的端子, 我们推荐将它们用于这种类型的导体, 通常是柔性的类型, 带有许多小直径的线束, 会被绝缘穿刺端子的刀损坏。

- 所有端子均受到保护, 不会因振动或热冲击而松开。

- 电缆的机械紧固是通过一个拧紧的金属鞍座来确保的, 可用于圆形的或平的电缆。

该已申请专利的鞍座还确保了发热电缆的金属编织层的接地。

- 线规: 3 × 1mm² 至 3 × 2.5mm²。

- 允许的最高强度: 16A 250V。

由于我们的产品是不断地持续改进的, 数据表上使用的图纸、描述、特性等只是作为引导而已, 可以不经提前通知进行更改。

电缆出口: 带 M20 电缆接头, 带 70 邵氏的 NBR 垫圈 (可根据要求提供硅胶的)。

- 圆形电缆的最大直径: 8、12 或 14mm, 取决于安装的垫圈。
- 椭圆形电缆的尺寸限制:
- 从 8 × 5 到 9.5 × 6mm
- 从 9.5 × 2.5 到 11 × 3.5mm
- 从 11 × 4 到 13 × 6mm
- 从 12.5 × 8 到 14.2 × 9.2mm。

更多有关在圆形和椭圆形电缆上紧固的信息, 请查看 6YTP 电缆接头的目录书页。

未经许可不能打开: 外壳可收纳一个或两个密封件 (附带 5 根红色的密封扎带)。

密封: 提供用于密封孔的 5 根红色的塑料扎带。

易于组装: 打开盖子后可完全进入进行组装, 可将盖子移开或组上盖子进行安装在墙壁或管道上。

附件: 用于扩展安装在管道上的不锈钢支架, 绝缘厚度可达 50mm。设计用于无需螺丝即可卡在接线盒上, 关于型号 6YTQT, 请查看附件页。

选项:

用于圆形电线和平电线的电缆接头垫圈, 仅带一种尺寸的简易款的配件编号、定制标签以及用于管道安装的特定配件的套件 (OEM 版本), 请向我们咨询。

主要编号 *

一根自调节电缆到一根电源电缆 (Y401)

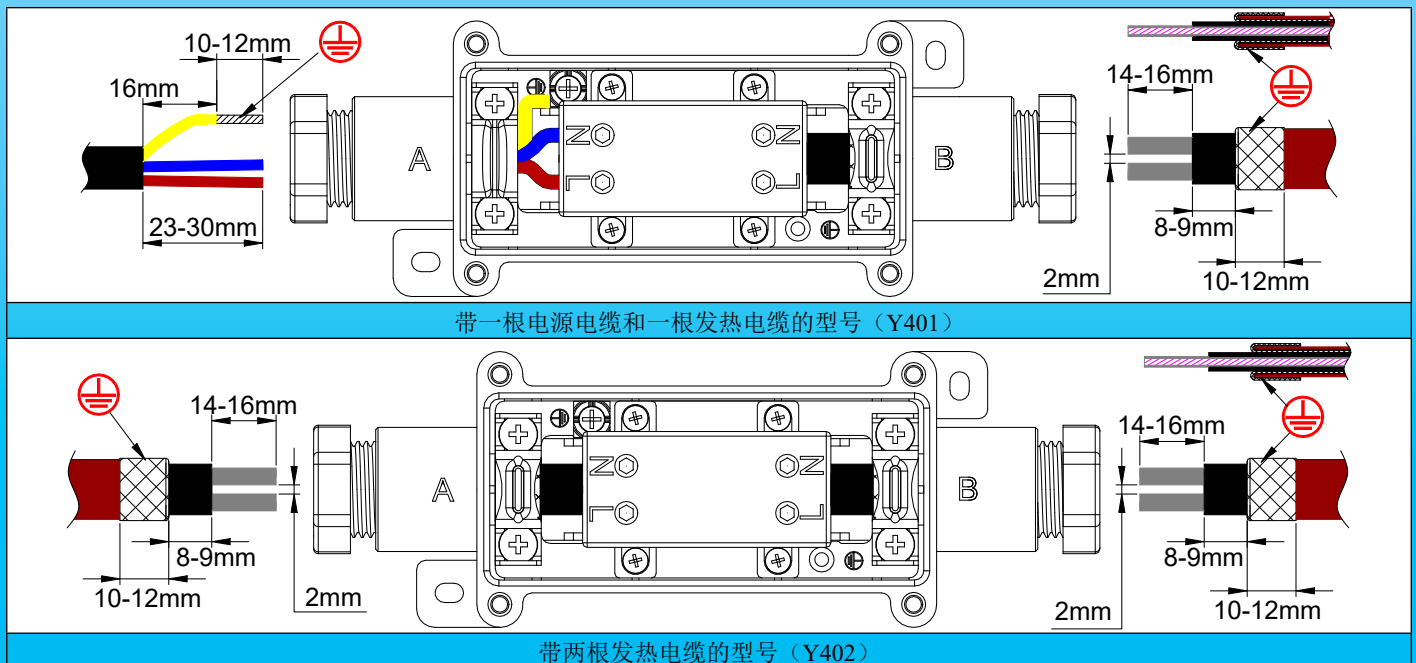
配件编号	在 A 面的电缆接头密封的孔的尺寸	在 B 面的电缆接头密封的孔的尺寸
Y401N2N500001	用于圆形电缆最大直径 8、12、14mm 的 NBR 密封套件。	用于椭圆形电缆从 8 × 5 到 9.5 × 6mm; 从 9.5 × 2.5 到 11 × 3.5mm; 从 11 × 4 到 13 × 6mm; 从 12.5 × 8 到 14.2 × 9.2mm 的 4 个 NBR 密封套件。
Y401N7N800001	用于圆形电缆最大直径 8、12、14mm 的 3 个 NBR 密封套件	用于椭圆形电缆从 8 × 5 到 9.5 × 6mm; 从 9.5 × 2.5 到 11 × 3.5mm; 从 11 × 4 到 13 × 6mm; 从 12.5 × 8 到 14.2 × 9.2mm 的 4 个 NBR 密封套件。

两根自调节电缆首尾相连 (Y402)

配件编号	在 A 和 B 面的电缆接头密封的孔的尺寸
Y402N5N500001	用于椭圆形电缆从 11 × 4 至 13 × 6mm 的 NBR 密封。
Y402N8N800001	用于椭圆形电缆从 8 × 5 到 9.5 × 6mm; 从 9.5 × 2.5 到 11 × 3.5mm; 从 11 × 4 到 13 × 6mm; 从 12.5 × 8 到 14.2 × 9.2mm 的 4 个 NBR 密封套件。

* 包括用于墙壁安装和两个卡扣式塑料脚的两个塑料调节片, 用于从管道表面扩展 10mm 的安装方式。

编织的自调节电缆的剥皮尺寸, 以及电源电缆的剥皮尺寸 (更多详细的操作在技术介绍中可见)


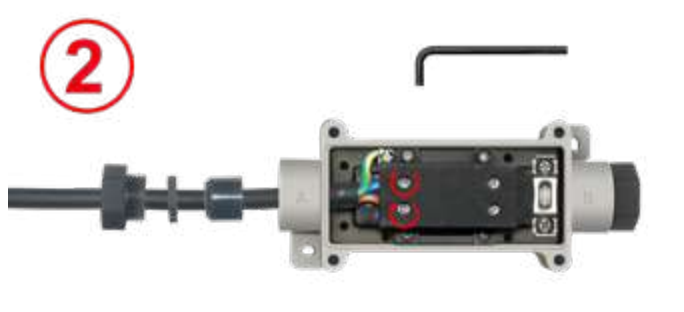
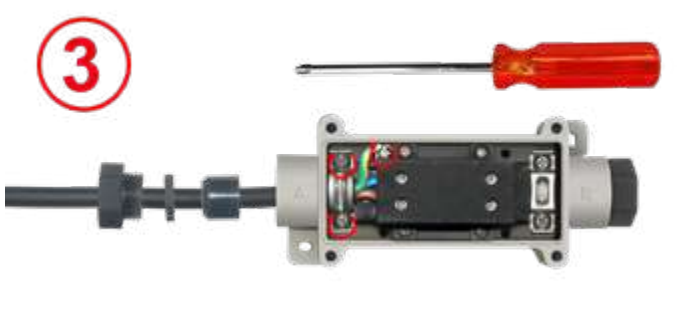
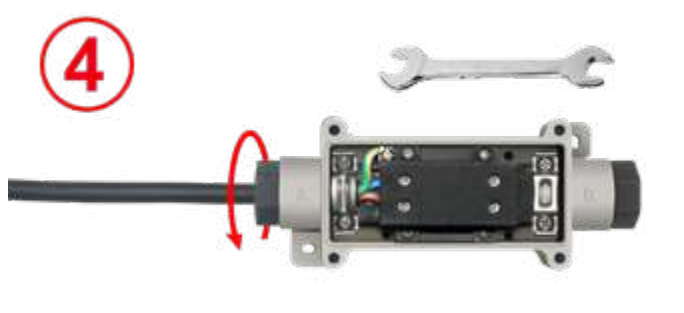


自调节电缆的组装步骤

<p>1: 剪切电缆, 在其上滑入电缆接头螺母, 选择与孔直径相兼容的电缆接头垫圈, 并将其滑入电缆。</p>	<p>2: 按要求的长度除去外部护套。</p>
<p>3: 将编织层折叠在外皮上, 并按要求的长度剪切</p>	<p>4: 将发热区域的绝缘层剥皮至要求的长度。</p>
<p>5: 将两根总线之间的发热区域剪至要求的长度, 它可以用一个特殊的工具 (5A) 或刀片 (5B) 进行操作</p>	<p>6: 修剪, 如果有需要, 调整总线的长度。</p>
<p>7: 如果有需要, 松开并卸下鞍座, 然后将电缆穿过电缆接头, 将自调节电缆的末端滑入到端子接线柱直到它停下来为止。</p>	<p>8: 拧紧金属编织层上的鞍座, 建议的力度为 1.6N.m.</p>
<p>9: 拧紧端子螺丝, 直到与发热电缆的导体发生电接触为止, 拧紧扭矩约为 1.5N.m, 该拧紧扭矩可以根据半导体热塑性化合物材料的厚度和硬度而变化。如有必要, 通过用欧姆表测量两个端子 N 和 L 之间的电阻来检测其连贯性。</p>	<p>10: 将平的电缆垫圈和压力垫片滑入电缆接头并拧紧螺母。最大的拧紧扭矩为 3N.m, 如果没有进行这项操作, 则连接另一根电缆并合上盖子。</p>

由于我们的产品是不断地持续改进的, 数据表上使用的图纸、描述、特性等只是作为引导而已, 可以不经提前通知进行更改。

圆形电缆的组装步骤

	
<p>1: 按图纸要求的尺寸除去外绝缘层。在导体上剥皮 10mm, 最后, 压接电缆套, 将电缆接头螺母滑到电缆上, 选择相兼容直径的垫圈和压缩垫片, 并将其也滑入电缆。</p>	<p>2: 将零线和火线放入螺丝端子内, 并拧紧它们, 建议的扭矩为 1.6N.m。</p>
	
<p>3: 在接地端子方形垫片下面滑入地线, 并拧紧螺丝, 将鞍座及其两个螺丝放在电缆上并拧紧螺丝。建议用于三个螺丝的扭矩为 1.6N.m。</p>	<p>4: 将圆形电缆垫圈和压缩垫片滑入电缆接头并拧紧螺母, 最大的扭矩为 3N.m。</p>

用于 50mm 隔热的用长脚支架在管道上组装的步骤

该支架的设计目的是简化这些组装步骤

		
<p>1: 在所选的外壳底部拧紧支架 (A)</p>	<p>2: 取两个支脚 (B) 和 4 个螺丝 (C)</p>	<p>3: 在支架 A 和外壳组件上拧紧两个支脚。</p>
		
<p>4: 用电缆扎带或不锈钢软管夹在管道上进行组装。</p>	<p>5: 松开支架和外壳组件并取下</p>	<p>6: 将隔热材料包裹在管道上, 只是对脚部位置进行两条直线的切割。</p>

由于我们的产品是不断地持续改进的, 数据表上使用的图纸、描述、特性等只是作为引导而已, 可以不经提前通知进行更改。

<p>7: 将机械保护层包裹在绝缘材料周围, 对脚部位置进行两条直线的切割</p>	<p>8: 在脚部周围注入密封胶。</p>	<p>9: 再次在两个支脚上拧紧支架和外壳组件, 并进行接线。</p>

由于我们的产品是不断地持续改进的, 数据表上使用的图纸、描述、特性等只是作为引导而已, 可以不经提前通知进行更改。

用于伴热电缆 4 位直线式的接线盒，带绝缘穿刺端子，
用于自调节电缆

由于我们的产品是不断地持续改进的，数据表上使用的图纸、描述、特性等只是作为引导而已，可以不经提前通知进行更改。

4 位直线式的	绝缘穿刺	线规	电缆直径		型号
		1 ~ 2.5mm ²	 6 ~ 12.2 8.7 x 3.5 ~ 14.2 x 9.2		Y414

墙壁安装

10mm 的扩展安装用于通过 PA66 脚进行管道安装 (标准附件)

50mm 的扩展安装用于通过两个不锈钢脚进行管道安装 (可选 6YTQT 附件)

用塑料脚在管道上安装的示例	用型号为 6YTQT 的不锈钢支架隔开安装在管道上的示例
	

应用

这个盒子用于连接**一根电源电缆到 3 根自调节电缆**。它可安装在一个平的表面或安装在一根管道上，包括厚度达 50mm 的绝缘层。

它设计用于扣在管道的安装支架上。

端子接线柱易于进入并且连接非常简单，特别是带有金属保护编织层的平的自调节电缆。

气体防护:

⊕ II 2G Ex eb IIC T5 Gb

防尘保护:

⊕ II 2D Ex tb IIIC T95°C Db

证书:

ATEX: TÜV 22 ATEX 8896 X

IECEX: IECEX TUR 22.0061 X

主要特征

材料: 铝，喷环氧树脂漆，RAL7035(厚度小于 0.2mm)。

防水等级: IP67 和 IP69K (高压热水冲洗)。

耐冲击性: 最高级别，IK10 (不包括电缆接头)。

安装:

- **墙式安装:** 通过两个墙壁安装柄安装在平表面上，孔距为 80 × 110mm。

- **带 10mm 扩展位置的管道安装:** 标配的两个塑料支脚作为标准件提供，以能用一个尼龙软管夹将其固定在管上。

- **带 50mm 扩展位置的管道安装:** 一个卡扣式的金属不锈钢支架可进行隔热安装，在把盒子卡在它上面之前对其进行保护，并且进行电气连接 (可作为附件使用，请查看 6YTQT 配件的目录书页)。

端子:

- 用于自调节发热导体的端子是用一个双凿刀片刺穿绝缘层，并通过一个弹性刀片来保持触点压力 (已申请专利)。

- 这些端子设计用于收纳自调节的发热电缆，总线之间的距离在 2mm 至 10mm 之间。

- 这些端子也能用于电源电缆的常规导体。

- 用传统压力螺丝夹紧用于电源电缆导体的端子，我们推荐将它们用于这种类型的导体，通常是柔性的类型，带有许多小直径的线束，会被绝缘穿刺端子的刀弄破损。

- 所有端子均受到保护，不会因振动或热冲击而松脱。

- 电缆的机械紧固是通过一个拧紧的金属鞍座来确保的，可用于圆形的或平的电缆。

已申请专利的这鞍座还确保了发热电缆的金属编织层的接地。

- 线规: 3 × 1mm² 至 3 × 2.5mm²。

- 允许的最高电气强度: 16A 250V。

互连: 零线端子 (N) 通过跳线在内部进行连接，火线 (L) 端子也是如此。

电缆出口: 带 M20 电缆接头，带 70 邵氏的 NBR 垫圈 (可根据要求提供硅胶的)。

由于我们的产品是不断地持续改进的，数据表上使用的图纸、描述、特性等只是作为引导而已，可以不经提前通知进行更改。

- 圆形电缆的最大直径：8、12 或 14mm，取决于安装的垫圈。

- 椭圆形电缆的尺寸限制：

- 从 8 × 5 到 9.5 × 6mm
- 从 9.5 × 2.5 到 11 × 3.5mm
- 从 11 × 4 到 13 × 6mm
- 从 12.5 × 8 到 14.2 × 9.2mm。

更多关于在圆形和椭圆形电缆上紧固的信息，请查看 6YTP 电缆接头的目录书页。

未经许可不能打开：外壳可容纳一个或两个密封件（附带 5 根红色的密封扎带）。

密封：提供用于密封孔的 5 根红色的塑料扎带。

易于组装：移开盖子后可完全进入端子进行组装，可将盖子移开或装上盖子进行安装在墙壁或管道上。

附件：用于扩展安装在管道上的不锈钢支架，绝缘厚度可达 50mm。设计用于卡在接线盒上，关于型号 6YTQT，请查看附件页。

选项：

- 3 个输出的型号（除去了一个电缆接头并用一个帽盖代替）。
- 独立的线路（除去了连接器之间的内部跳线）。

可向我们咨询用于圆形电线和平电线的电缆接头垫圈，仅带一种尺寸的简易款的配件编号、定制标签以及用于管道安装的特定配件的套件（OEM 版本）。

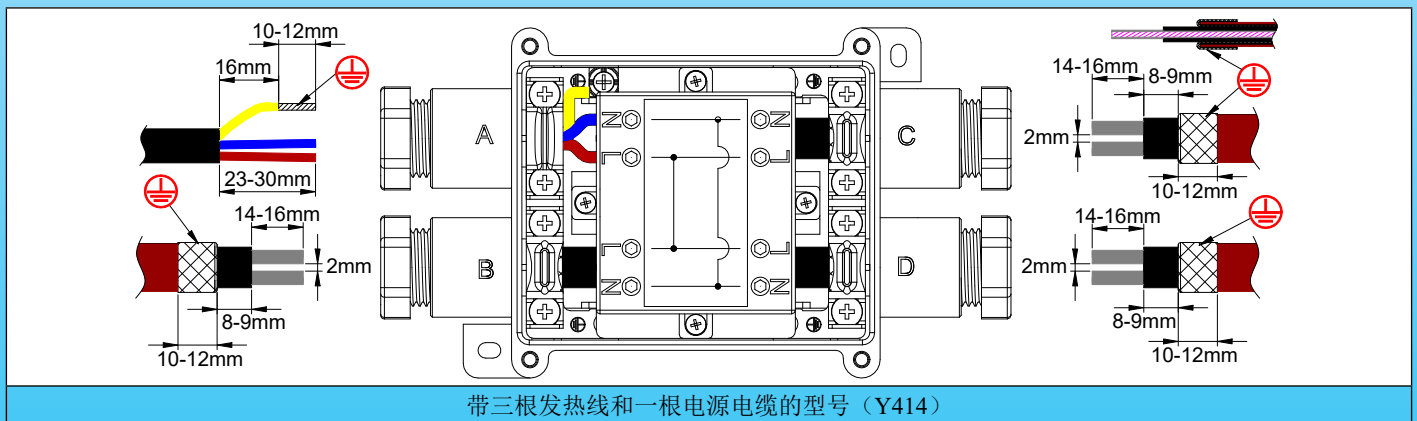
主要编号 *

用于三根自调节电缆和一根电源电缆的型号（Y414）

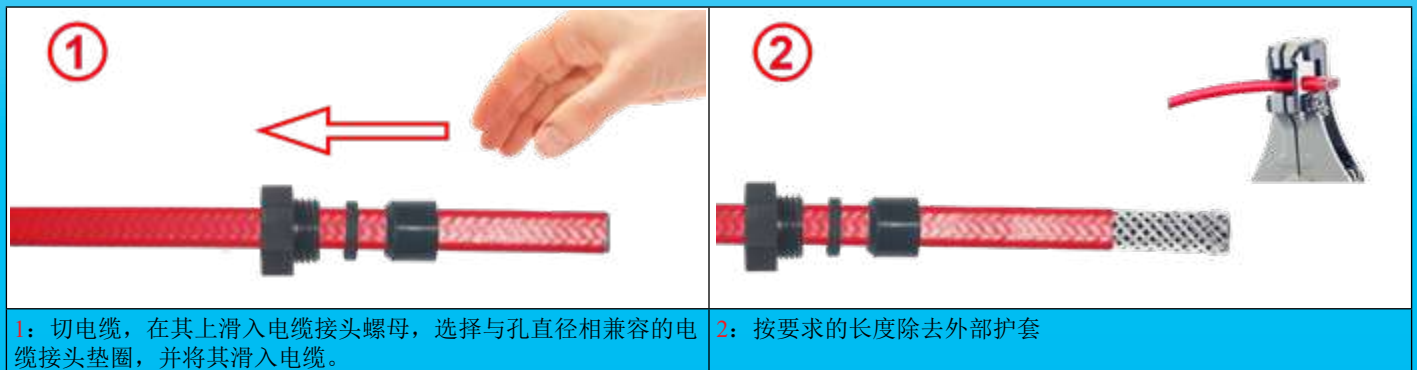
配件编号	在 A 面的电缆接头密封孔的尺寸	在 B、C、D 面的电缆接头密封孔的尺寸
Y414N2N5N5N51	用于圆形电缆最大直径 12mm 的 NBR 密封件	用于椭圆形电缆从 11 × 4 至 13 × 6mm 的 NBR 密封件
Y414N7N8N8N81	用于圆形电缆最大直径 8、12、14mm 的 3 个 NBR 密封套件	用于椭圆形电缆从 8 × 5 到 9.5 × 6mm；从 9.5 × 2.5 到 11 × 3.5mm；从 11 × 4 到 13 × 6mm；从 12.5 × 8 到 14.2 × 9.2mm 的 4 个 NBR 密封套件

* 包括用于墙壁安装和两个卡扣式塑料脚的两个塑料调节片，用于从管道表面扩展 10mm 的安装方式。

编织的自调节电缆的剥皮尺寸，以及电源电缆的剥皮尺寸 (更多详细的操作请见技术介绍)



自调节电缆的组装步骤



由于我们的产品是不断地持续改进的，数据表上使用的图纸、描述、特性等只是作为引导而已，可以不经提前通知进行更改。

<p>3: 将编织层剪至所要求的长度，不要解开它</p>	<p>4: 将发热区域的绝缘层剥皮至要求的长度</p>
<p>5: 将两根总线之间的发热区域剪至要求的长度。</p>	<p>6: 如果有需要，调整总线的长度</p>
<p>7: 如果有需要，松开并卸下鞍座，然后将电缆穿过电缆接头，将自调节电缆的末端滑入到端子接线柱直到它停下为止。</p>	<p>8: 拧紧金属编织层上的鞍座，建议的拧紧扭矩为 1.6N.m。</p>
<p>9: 拧紧端子螺丝，直到与发热电缆的导体发生电接触为止，拧紧扭矩约为 1.5N.m。这拧紧扭矩可以根据半导体热塑性化合物材料的厚度和硬度而变化。如有必要，可用欧姆表测量两个端子 N 和 L 之间的电阻来检测其连贯性。</p>	<p>10: 将平电缆垫圈滑入电缆接头并拧紧螺母。最大的拧紧扭矩为 3N.m。如果没有进行这项操作，连接另一根电缆并合上盖子。</p>

由于我们的产品是不断地持续改进的，数据表上使用的图纸、描述、特性等只是作为引导而已，可以不经提前通知进行更改。

圆形电缆的组装步骤

由于我们的产品是不断地持续改进的，数据表上使用的图纸、描述、特性等只是作为引导而已，可以不经提前通知进行更改。

<p>①</p>	<p>②</p>
<p>1: 除去外护套 24mm。在导体上剥皮 10mm。最后，压接电缆套。将电缆接头螺母滑到电缆上。选择相兼容直径的垫圈并将其也滑入电缆。</p>	<p>2: 将零线和火线放入螺丝端子内，并拧紧它们。建议的扭矩为 1.6N.m。</p>
<p>③</p>	<p>④</p>
<p>3: 在接地端子方形垫片下面滑入地线，并拧紧螺丝。建议的扭矩为 1.6N.m。</p>	<p>4: 将圆形电缆垫圈滑入电缆接头并拧紧螺母。最大的扭矩为 3N.m。</p>


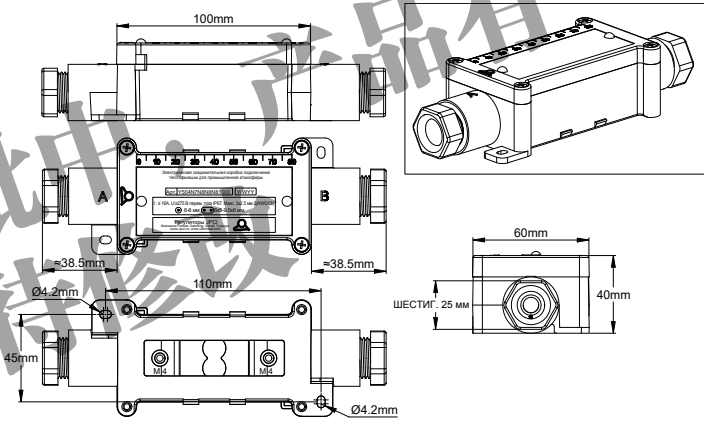


用于伴热电缆**两位直线式**的接线盒，带**绝缘穿刺端子**，用于**自调节电缆**


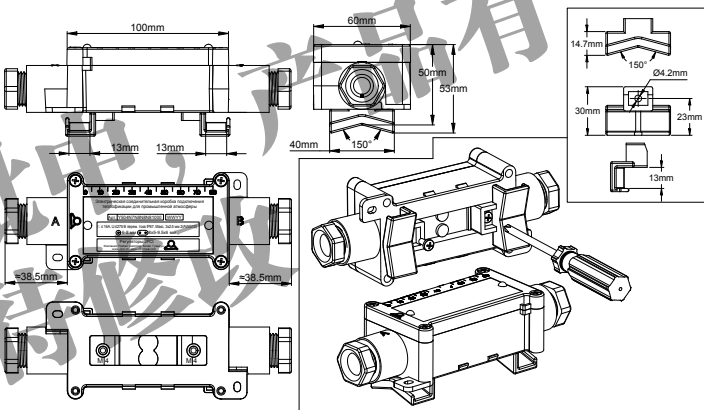


两位直线式的	绝缘穿刺	线规	电缆直径		型号
		1~2.5mm ²			Y501 & Y502


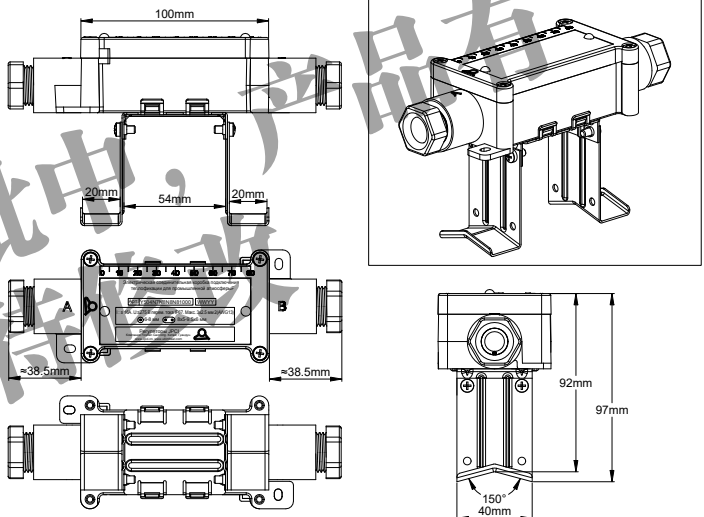
墙壁安装

管道表面安装

50mm 的扩展安装用于带隔热的管道（可选的附件）

由于我们的产品是不断地持续改进的，数据表上使用的图纸、描述、特性等只是作为引导而已，可以不经提前通知进行更改。

由于我们的产品不断地持续改进的，数据表上使用的图纸、描述、特性等只是作为引导而已，可以不经提前通知进行更改。



应用

这个盒子用于连接**一根电源电缆到一根自调节电缆，或两根自调节电缆首尾相连**。它可安装在一个平的表面或安装在一根管道上，包括带厚度达 50mm 的绝缘。

它设计用于**扣**在管道的安装支架上。端子接线柱易于进入并且**连接非常简单**，特别是对于带有金属保护编织层的平的自调节电缆。

气体防护:

⊕ II 2G Ex eb IIC T5 Gb

防尘保护:

⊕ II 2D Ex tb IIIC T95°C Db

证书:

ATEX: TÜV 22 ATEX 8896 X
IECEX: IECEX TUR 22.0061 X

主要特征

材料: 玻璃纤维加强的 PPS, 黑色的, 优异的防静电性能, 优异的抗紫外线性能。这种材料是非易燃的 (UL94V0), 具有最佳等级的灼热丝耐温性 (GWFI 960)。

防水等级: IP67 和 IP69K (高压热水冲洗)。

耐冲击性: 最高级别, IK10 (不包括电缆接头)。

安装:

- 墙式安装: 通过 2 个可移动的墙壁安装线耳可安装在平的表面上, 孔距为 70 × 55mm。
- 带 10mm 扩展位置的管道安装: 标配的两个卡扣式塑料支脚允许使用一个尼龙软管夹将其固定在管上。
- 带 50mm 扩展位置的管道安装: 一个卡扣式的金属不锈钢支架可进行隔热安装, 在把盒子卡在它上面之前对其进行保护, 并且进行电气连接 (可作为附件使用, 请查看 6YTQT 配件的目录书页)。

端子:

- 用于自调节发热导体的端子是用一个双凿刀片刺穿绝缘层, 并通过一个弹性刀片 (已申请专利) 来保持触点压力。
- **这些端子设计用于收纳自调节的发热电缆, 总线之间的距离在 2mm 至 10mm 之间。**
- 这些端子也能用于电源电缆的常规导体。
- 用传统压力螺丝夹紧在电源电缆导体的端子。我们推荐将它们用于这种类型的导体, 通常是柔性的类型, 带有许多小直径的线束, 会被绝缘穿刺端子的刀损坏。
- 所有端子均受到保护, 不会因振动或热冲击而松开。
- 电缆的机械紧固是通过一个拧紧的金属鞍座来确保的, 可用于圆形的或平的电缆。**该已申请专利的鞍座还确保了发热电缆的金属编织层的接地。**
- 线规: 3 × 1mm² 至 3 x 2.5mm²。
- 允许的最高强度: 16A 250V。

电缆出口: 带 M20 电缆接头, 带 70 邵氏的 NBR 垫圈 (可根据要求提供硅胶的)。

- 圆形电缆的最大直径: 8、12 或 14mm, 取决于安装的垫圈。
- 椭圆形电缆的尺寸限制:
- 从 8 × 5 到 9.5 × 6mm



用于伴热电缆两位直线式的接线盒，带绝缘穿刺端子，用于自调节电缆

- 从 9.5 × 2.5 到 11 × 3.5mm
- 从 11 × 4 到 13 × 6mm
- 从 12.5 × 8 到 14.2 × 9.2mm。

更多有关在圆形和椭圆形电缆上紧固的信息，请查看 6YTP 电缆接头的目录书页。

未经许可不能打开：外壳可收纳一个或两个密封件（附带 5 根红色的密封扎带）。

密封：提供用于密封孔的 5 根红色的塑料扎带。

易于组装：移开盖子后可完全进入端子进行组装。可将盖子移开或装上盖子进行安装在墙壁或管道上。

附件：用于扩展安装在管道上的不锈钢支架，绝缘厚度可达 50mm。设计用于无需螺丝即可卡在接线盒上。关于型号 6YTQT，请查看附件页。

选项：

用于圆形电线和平电线的电缆接头垫圈，仅带一种尺寸的简易款的配件编号、定制标签以及用于管道安装的特定制件的套件（OEM 版本），请向我们咨询。

主要编号 *

一根自调节电缆到一根电源电缆（Y501）

配件编号	在 A 面的电缆接头密封的孔的尺寸	在 B 面的电缆接头密封的孔的尺寸
Y501S2S500001	用于圆形电缆最大直径 12mm 的 硅胶 密封	用于椭圆形电缆从 11 × 4 至 13 × 6mm 的 硅胶 密封
Y501N2N500001	用于圆形电缆最大直径 12mm 的 NBR 密封	用于椭圆形电缆从 11 × 4 至 13 × 6mm 的 NBR 密封
Y501S7S800001	用于圆形电缆最大直径 8、12、14mm 的 3 个硅胶密封套件	用于椭圆形电缆从 8 × 5 到 9.5 × 6mm；从 9.5 × 2.5 到 11 × 3.5mm；从 11 × 4 到 13 × 6mm；从 12.5 × 8 到 14.2 × 9.2mm 的 4 个硅胶密封套件
Y501N7N800001	用于圆形电缆最大直径 8、12、14mm 的 3 个 NBR 密封套件	用于椭圆形电缆从 8 × 5 到 9.5 × 6mm；从 9.5 × 2.5 到 11 × 3.5mm；从 11 × 4 到 13 × 6mm；从 12.5 × 8 到 14.2 × 9.2mm 的 4 个 NBR 密封套件

两根自调节电缆首尾相连（Y502）

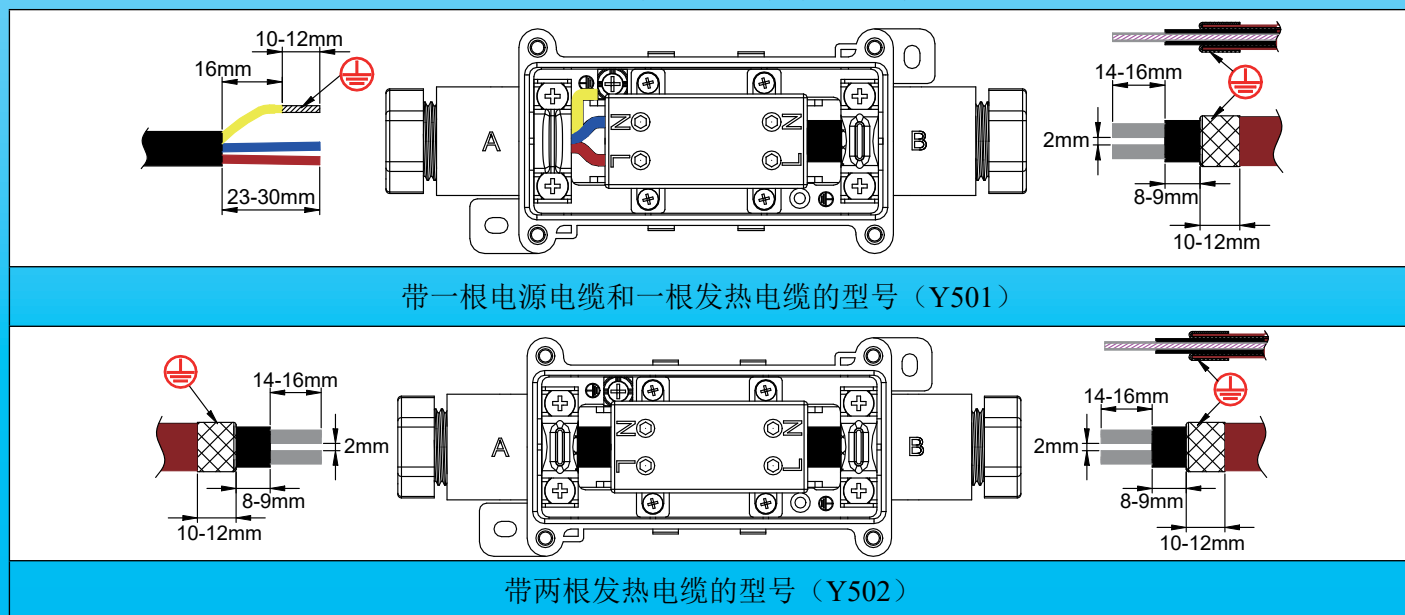
配件编号	在 A 和 B 面的电缆接头密封的孔的尺寸
Y502S5S500001	用于椭圆形电缆从 11 × 4 至 13 × 6mm 的 硅胶 密封。
Y502N5N500001	用于椭圆形电缆从 11 × 4 至 13 × 6mm 的 NBR 密封。
Y502S8S800001	用于椭圆形电缆从 8 × 5 到 9.5 × 6mm；从 9.5 × 2.5 到 11 × 3.5mm；从 11 × 4 到 13 × 6mm；从 12.5 × 8 到 14.2 × 9.2mm 的 4 个硅胶密封套件 。
Y502N8N800001	用于椭圆形电缆从 8 × 5 到 9.5 × 6mm；从 9.5 × 2.5 到 11 × 3.5mm；从 11 × 4 到 13 × 6mm；从 12.5 × 8 到 14.2 × 9.2mm 的 4 个 NBR 密封套件 。

* 包括用于墙壁安装和两个卡扣式塑料脚的两个塑料调节片，用于从管道表面扩展 10mm 的安装方式。

** 建议在环境温度高于 80°C 的情况下使用硅胶密封。

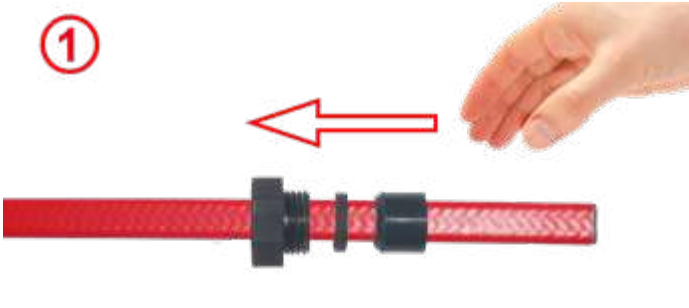

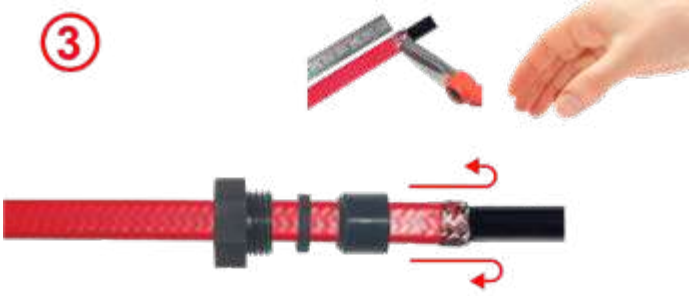





编织的自调节电缆的剥皮尺寸，以及电源电缆的剥皮尺寸

（更多详细的操作在技术介绍中可见）



自调节电缆的组装步骤

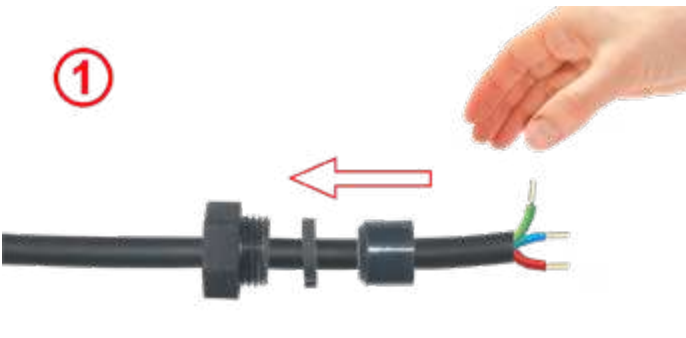


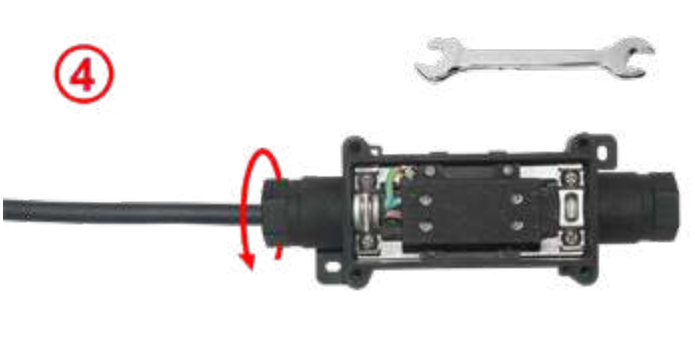
由于我们的产品是不断地持续改进的，数据表上使用的图纸、描述、特性等只是作为引导而已，可以不经提前通知进行更改。

	
<p>1: 剪切电缆，在其上滑入电缆接头螺母，选择与孔直径相兼容的电缆接头垫圈，并将其滑入电缆。</p>	<p>2: 按要求的长度除去外部护套。</p>
	
<p>3: 将编织层剪至所要求的长度，不要解开它。</p>	<p>4: 将发热区域的绝缘层剥皮至要求的长度。</p>
	
<p>5: 将两根总线之间的发热区域剪至要求的长度。</p>	<p>6: 如果有需要，调整总线的长度。</p>
	
<p>7: 如果有需要，松开并卸下鞍座，然后将电缆穿过电缆接头，将自调节电缆的末端滑入到端子接线柱直到它停下来为止。</p>	<p>8: 拧紧金属编织层上的鞍座，建议的力度为 1.6N.m。</p>



	
<p>9: 拧紧端子螺丝，直到与发热电缆的导体发生电接触为止，拧紧扭矩约为 1.5N.m，该拧紧扭矩可以根据半导体热塑性化合物材料的厚度和硬度而变化，如有必要，可用欧姆表测量两个端子 N 和 L 之间的电阻来检测其连贯性。</p>	<p>10: 将平的电缆垫圈滑入电缆接头并拧紧螺母，最大的拧紧扭矩为 3N.m，如果没有进行这项操作，则连接另一根电缆并合上盖子。</p>

圆形电缆的组装步骤

	
<p>1: 除去外护套 24mm，在导体上剥皮 10mm，最后，压接电缆套，将电缆接头螺母滑到电缆上，选择相兼容直径的垫圈并将其也滑入电缆。</p>	<p>2: 将零线和火线放入螺丝端子内，并拧紧它们，建议的扭矩为 1.6N.m。</p>
	
<p>3: 在接地端子方形垫片下面滑入地线，并拧紧螺丝，建议的扭矩为 1.6N.m。</p>	<p>4: 将圆形电缆垫圈滑入电缆接头并拧紧螺母，最大的扭矩为 3N.m。</p>

由于我们的产品是不断地持续改进的，数据表上使用的图纸、描述、特性等只是作为引导而已，可以不经提前通知进行更改。

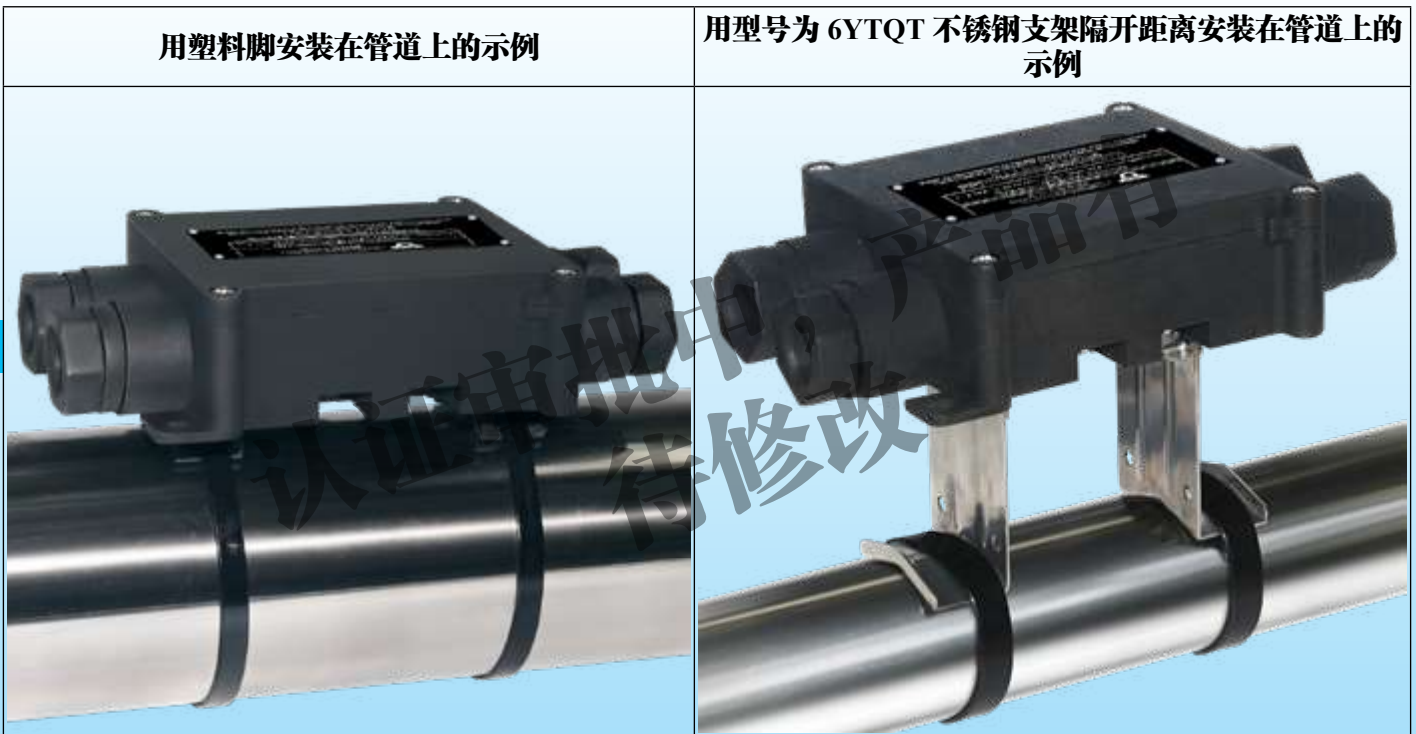
由于我们的产品是不断地持续改进的，数据表上使用的图纸、描述、特性等只是作为引导而已，可以不经提前通知进行更改。

4 位直线式的	绝缘穿刺	线规	电缆直径		型号
		1~2.5mm ²			Y514

墙壁安装

管道表面安装

50mm 的扩展安装用于带隔热的管道（可选 6YTQT 附件）



应用

这个盒子用于连接**一根电源电缆到 3 根自调节电缆**，它可安装在一个平的表面或安装在一根管道上，包括带厚度达 50mm 的绝缘。

它设计用于**扣**在管道的安装支架上。

端子接线柱易于进入并且**连接非常简单**，特别是对于带有金属保护编织层的平的自调节电缆。

气体防护:

⊕ II 2G Ex eb IIC T5 Gb

防尘保护:

⊕ II 2D Ex tb IIIC T95°C Db

证书:

ATEX: TÜV 22 ATEX 8896 X

IECEX: IECEX TUR 22.0061 X

主要特征

材料: 玻璃纤维加强的 PPS, 黑色的, 优异的防静电性能, 优异的抗紫外线性能。这种材料是非易燃的 (UL94V0), 具有最佳等级的灼热丝耐温性 (GWFI 960)。

防水等级: IP67 和 IP69K (高压热水冲洗)。

耐冲击性: 最高级别, IK10 (不包括电缆接头)。

安装:

- **墙式安装:** 通过 2 个可移动的墙壁安装线耳可安装在平表面上, 孔距为 60 × 90mm。

- **带 10mm 扩展位置的管道安装:** 标配的两个卡扣式塑料支脚允许使用一个尼龙软管夹将其固定在管上。

- **带 50mm 扩展位置的管道安装:** 一个卡扣式的金属不锈钢支架可进行隔热安装, 在把盒子卡在它上面之前对其进行保护, 并且进行电气连接 (可作为附件使用, 请查看 6YTQT 配件的目录书页)。

端子:

- 用于自调节发热导体的端子是用一个双凿刀片刺穿绝缘层, 并通过一个弹性刀片 (已申请专利) 来保持触点压力。

- 这些端子设计用于收纳自调节的发热电缆, 总线之间的距离在 2mm 至 10mm 之间。

- 这些端子也能用于电源电缆的常规导体。

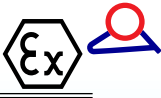
- 用传统压力螺丝夹紧在电源电缆导体的端子, 我们推荐将它们用于这种类型的导体, 通常是柔性的类型, 带有许多小直径的线束, 会被绝缘穿刺端子的刀损坏。

- 所有端子均受到保护, 不会因振动或热冲击而松开。

- 电缆的机械紧固是通过一个拧紧的金属鞍座来确保的, 可用于圆形的或平的电缆。

该已申请专利的鞍座还确保了发热电缆的金属编织层的接地。

由于我们的产品是不断地持续改进的, 数据表上使用的图纸、描述、特性等只是作为引导而已, 可以不经提前通知进行更改。



用于伴热电缆 4 位直线式的接线盒，带绝缘穿刺端子，用于自调节电缆

- 线规：3 × 1mm² 至 3 × 2.5mm²。
- 允许的最高强度：16A 250V。

互连：零线端子（N）通过一个跳线在内部进行连接，火线（L）端子也是如此。

电缆出口：带 M20 电缆接头，带 70 邵氏的 NBR 垫圈（可根据要求提供硅胶的）。

- 圆形电缆的最大直径：8、12 或 14mm，取决于安装的垫圈。

- 椭圆形电缆的尺寸限制：

- 从 8 × 5 到 9.5 × 6mm
- 从 9.5 × 2.5 到 11 × 3.5mm
- 从 11 × 4 到 13 × 6mm
- 从 12.5 × 8 到 14.2 × 9.2mm。

更多有关在圆形和椭圆形电缆上紧固的信息，请查看 6YTP 电缆接头的目录书页。

未经许可不能打开：外壳可收纳一个或两个密封件（附带 5 根红色的密封扎带）。

密封：提供用于密封孔的 5 根红色的塑料扎带。

易于组装：移开盖子后可完全进入端子进行组装，可将盖子移开或装上盖子进行安装在墙壁或管道上。

附件：用于扩展安装在管道上的不锈钢支架，绝缘厚度可达 50mm，设计用于无需螺丝即可卡在接线盒上，关于型号 6YTQT，请查看附件页。

选项：

- 3 个输出的型号（除去了一个电缆接头并用一个帽盖代替）。

- 独立的线路（除去了连接器之间的内部跳线）。

用于圆形电线和平电线的电缆接头垫圈，仅带一种尺寸的简易款的配件编号、定制标签以及用于管道安装的特定配件的套件（OEM 版本），请向我们咨询。

主要编号 *

用于三根自调节电缆和一根电源电缆（Y514）的型号

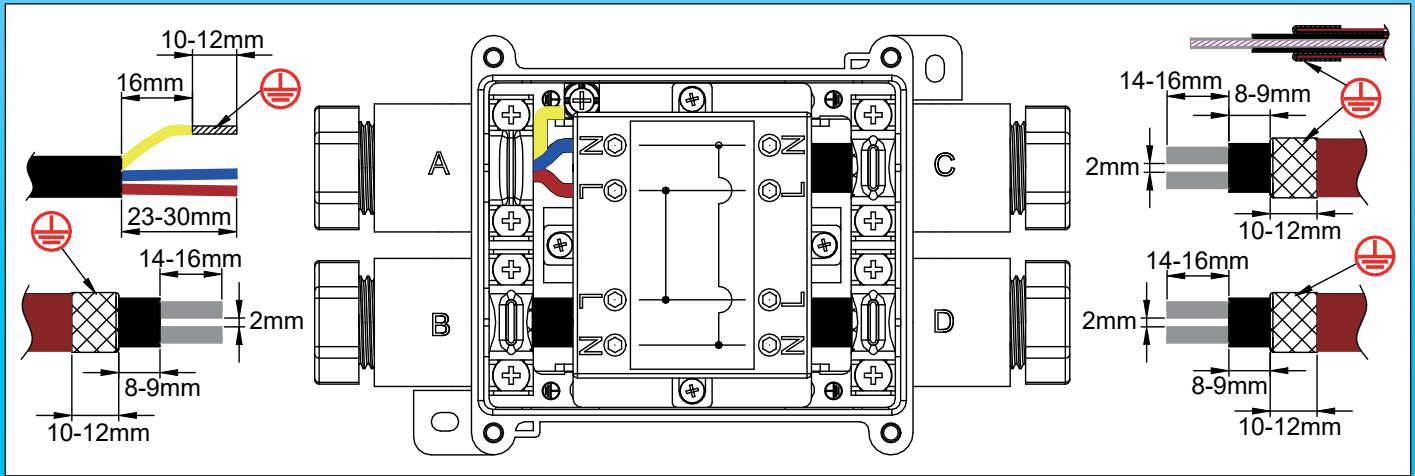
配件编号	在 A 面的电缆接头密封的孔的尺寸	在 B、C、D 面的电缆接头密封的孔的尺寸
Y514S2S5S5S51	用于圆形电缆最大直径 12mm 的 硅胶 密封	用于椭圆形电缆从 11 × 4 至 13 × 6mm 的 硅胶 密封
Y514N2N5N5N51	用于圆形电缆最大直径 12mm 的 NBR 密封。	用于椭圆形电缆从 11 × 4 至 13 × 6mm 的 NBR 密封。
Y514S7S8S8S81	用于圆形电缆最大直径 8、12、14mm 的 3 个硅胶密封套件 。	用于椭圆形电缆从 8 × 5 到 9.5 × 6mm；从 9.5 × 2.5 到 11 × 3.5mm；从 11 × 4 到 13 × 6mm；从 12.5 × 8 到 14.2 × 9.2mm 的 4 个硅胶密封套件 。
Y514N7N8N8N81	用于圆形电缆最大直径 8、12、14mm 的 3 个 NBR 密封套件 。	用于椭圆形电缆从 8 × 5 到 9.5 × 6mm；从 9.5 × 2.5 到 11 × 3.5mm；从 11 × 4 到 13 × 6mm；从 12.5 × 8 到 14.2 × 9.2mm 的 4 个 NBR 密封套件 。

* 包括用于墙壁安装和两个卡扣式塑料脚的两个塑料调节片，用于从管道表面扩展 10mm 的安装方式。

** 建议在环境温度高于 80°C 的情况下使用硅胶密封。

编织的自调节电缆的剥皮尺寸，以及电源电缆的剥皮尺寸

（更多详细的操作在技术介绍中可见）

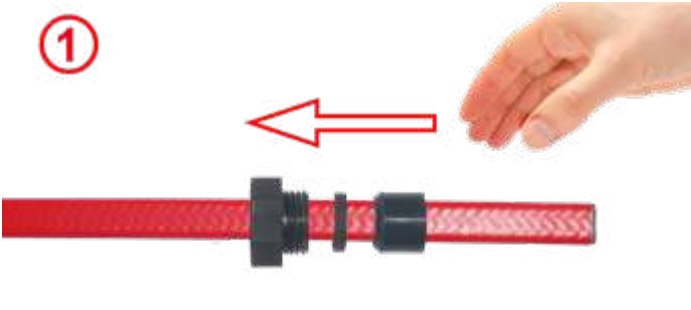

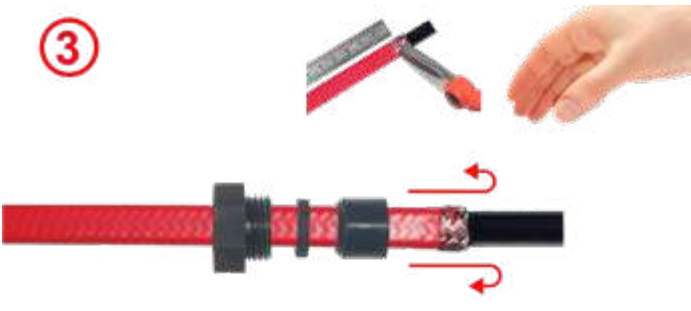



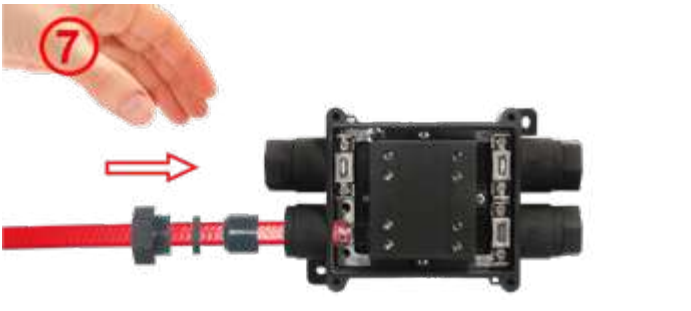



带三根发热线和一根电源电缆的型号（Y514）

由于我们的产品是不断地持续改进的，数据表上使用的图纸、描述、特性等只是作为引导而已，可以不经提前通知进行更改。



自调节电缆的组装步骤

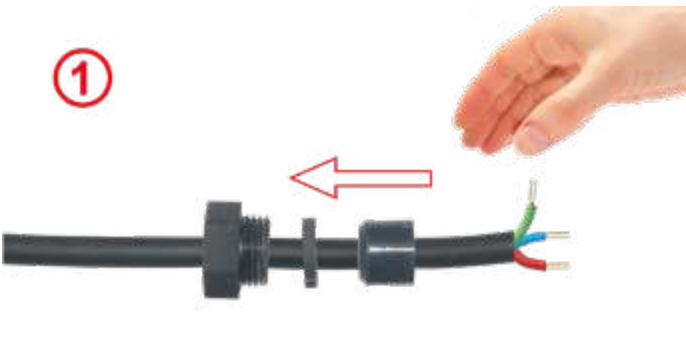


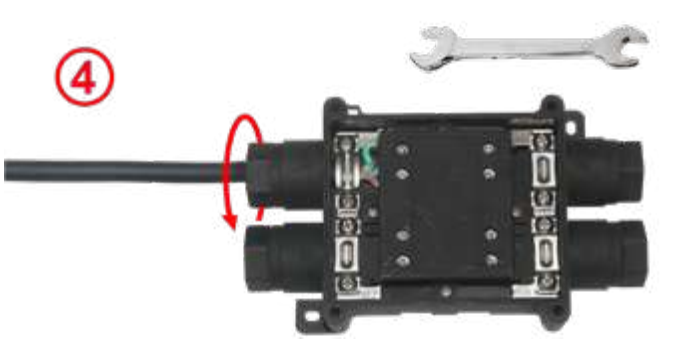
	
<p>1: 剪切电缆，在其上滑入电缆接头螺母。选择与孔直径相兼容的电缆接头垫圈，并将其滑入电缆。</p>	<p>2: 按要求的长度除去外部护套。</p>
	
<p>3: 将编织层剪至所要求的长度，不要解开它。</p>	<p>4: 将发热区域的绝缘层剥皮至要求的长度</p>
	
<p>5: 将两根总线之间的发热区域剪至要求的长度。</p>	<p>6: 如果有需要，调整总线的长度。</p>
	
<p>7: 如果有需要，松开并卸下鞍座，然后将电缆穿过电缆接头，将自调节电缆的末端滑入到端子接线柱直到它停下来为止。</p>	<p>8: 拧紧金属编织层上的鞍座，建议的力度为 1.6N.m。</p>

由于我们的产品是不断地持续改进的，数据表上使用的图纸、描述、特性等只是作为引导而已，可以不经提前通知进行更改。

由于我们的产品是不断地持续改进的，数据表上使用的图纸、描述、特性等只是作为引导而已，可以不经提前通知进行更改。

	
<p>9: 拧紧端子螺丝，直到与发热电缆的导体发生电接触为止，拧紧扭矩约为 1.5N.m，该拧紧扭矩可以根据半导体热塑性化合物材料的厚度和硬度而变化，如有必要，可用欧姆表测量两个端子 N 和 L 之间的电阻来检测其连贯性。</p>	<p>10: 将平电缆垫圈滑入电缆接头并拧紧螺母，最大的拧紧扭矩为 3N.m，如果没有进行这项操作，则连接另一根电缆并合上盖子</p>

圆形电缆的组装步骤

	
<p>1: 除去外护套 24mm，在导体上剥皮 10mm，最后，压接电缆套。将电缆接头螺母滑到电缆上，选择相兼容直径的垫圈并将其也滑入电缆。</p>	<p>2: 将零线和火线放入螺丝端子内，并拧紧它们。建议的扭矩为 1.6N.m。</p>
	
<p>3: 在接地端子方形垫片下面滑入地线，并拧紧螺丝，建议的扭矩为 1.6N.m。</p>	<p>4: 将圆形电缆垫圈滑入电缆接头并拧紧螺母。最大的扭矩为 3N.m。</p>

旋钮

带设定点调节型号 KAA 的所有防爆温控器，轴直径为 6mm，带有 4.6mm 的平面。除特殊应用外，这些轴的长度为 10mm。型号 KAC 的螺丝刀调节轴有一个 1 至 2mm 的突出长度。顺时针旋转旋钮时，设定点增加。

<p>直径 10mm 微型箭头旋钮，带有一个可用螺丝刀调节的槽（材料：PA66）</p> <table border="1" data-bbox="175 1078 359 1153"> <tr><th>编号</th></tr> <tr><td>66MQ006</td></tr> </table> <p>与印刷刻度盘 66CA01 和 66CP 相兼容</p>	编号	66MQ006	<p>平的旋钮，直径 41mm，高度 14mm（材料：PA66）</p> <table border="1" data-bbox="494 1078 742 1153"> <tr><th>编号</th></tr> <tr><td>66MG006*****</td></tr> </table> <p>与表框 66EN1 相兼容</p>	编号	66MG006*****	<p>平的旋钮，直径 41mm，高度 12mm，带柔软的手握感（材料：PC + 热塑性橡胶）</p> <table border="1" data-bbox="853 1078 1093 1153"> <tr><th>编号</th></tr> <tr><td>66MZ006*****</td></tr> </table> <p>与表框 66EN 相兼容 标准旋钮用于 Ex-c 铝外壳里的温控器 KAA</p>	编号	66MZ006*****	<p>平的旋钮，直径 41mm，高度 16.3mm，带内置的可调节止动件（材料：ABS）</p> <table border="1" data-bbox="1204 1078 1444 1153"> <tr><th>编号</th></tr> <tr><td>66ME006*****</td></tr> </table> <p>与表框 66EN 相兼容 当需要限制设定点调整限度时，用于 Ex-c 铝外壳里温控器 KAA 的旋钮</p>	编号	66ME006*****
编号											
66MQ006											
编号											
66MG006*****											
编号											
66MZ006*****											
编号											
66ME006*****											

印刷旋钮

单位为 °C 的白色印刷							
-35+35°C	-10+40°C	4-40°C	0-60°C	30-90°C	30-110°C	50-200°C	50-300°C
-350353AW	-100403AW	0040403AW	0000603AW	0300903AW	0301103AW	0502003AW	0503003AW
单位为 °F 的白色印刷							
-30-95°F	15-105°F	40-105°F	32-140°F	85-195°F	85-230°F	120-390°F	120-570°F
-350353AX	-100403AX	0040403AX	0000603AX	0300903AX	0301103AX	0502003AX	0503003AX

*****：完整的编号是用 9 个字符来替换 * 红色的旋钮配件编号，提供印刷及其位置。轴的平的一面朝向温度范围的上限。其他上限位置可以按要求制作。

由于我们的产品是不断地持续改进的，数据表上使用的图纸、描述、特性等只是作为引导而已，可以不经提前通知进行更改。

刻度盘及表框

刻度盘上的刻度与旋钮刻度的方向相反，但设定点仍然是顺时针递增。

<p>正方形的印刷刻度盘，用两个M4 螺丝安装，距离 28mm。 (材料: PBT)</p> <p>编号 66CP01*****</p> <p>与螺丝刀调节温控器型号 KAC 或轴长 10mm 的温控器型号 KAA + 66MQ 微型旋钮相兼容</p>	<p>正方形的印刷刻度盘，推入式安装在 M4 螺纹里，距离 28mm。(材料: PBT)</p> <p>编号 66CP02*****</p> <p>与螺丝刀调节温控器型号 KAC 或轴长 10mm 的温控器型号 KAA + 66MQ 微型旋钮相兼容</p>	<p>镀铬表框用于旋钮直径 41mm (材料: ABS)</p> <p>编号 66EN2</p> <p>与旋钮 66MG, 66MZ, 66ME 相兼容</p>	<p>黑色的表框用于旋钮直径 41mm (材料: ABS)</p> <p>编号 66EN1</p> <p>与旋钮 66MG, 66MZ, 66ME 相兼容</p>

刻度盘旋钮

单位为 °C 的白色印刷							
-35+35°C	-10+40°C	4-40°C	0-60°C	30-90°C	30-110°C	50-200°C	50-300°C
-35035CAW	-10040CAW	004040CAW	000060CAW	030090CAW	030110CAW	050200CAW	050300CAW
单位为 °F 的白色印刷							
-30-95°F	15-105°F	40-105°F	32-140°F	85-195°F	85-230°F	120-390°F	120-570°F
-35035CAX	-10040CAX	004040CAX	000060CAX	030090CAX	030110CAX	050200CAX	050300CAX

*****: 完整的编号是用 9 个字符来替换 * 红色的刻度盘配件编号，提供印刷及其位置。轴的平的一面朝向温度范围的上限。其他上限位置可以按要求制作。

有许多其他的旋钮、刻度盘、表框。请查阅 1 号产品目录书的完整列表

由于我们的产品是不断地持续改进的，数据表上使用的图纸、描述、特性等只是作为引导而已，可以不经提前通知进行更改。



温控器的安装示例


	
<p>带软握旋钮 66MZ 和 66EN1 表框的温控器型号 KAA</p>	<p>带微型旋钮 66MQ 和 66CP02 印刷刻度盘的温控器型号 KAA</p>
	
<p>带可调节止动旋钮 66ME 和 66EN1 刻度盘的温控器型号 KAA</p>	<p>带 66CP01 印刷刻度盘的温控器型号 KAA，用两个 M4 螺丝组装</p>

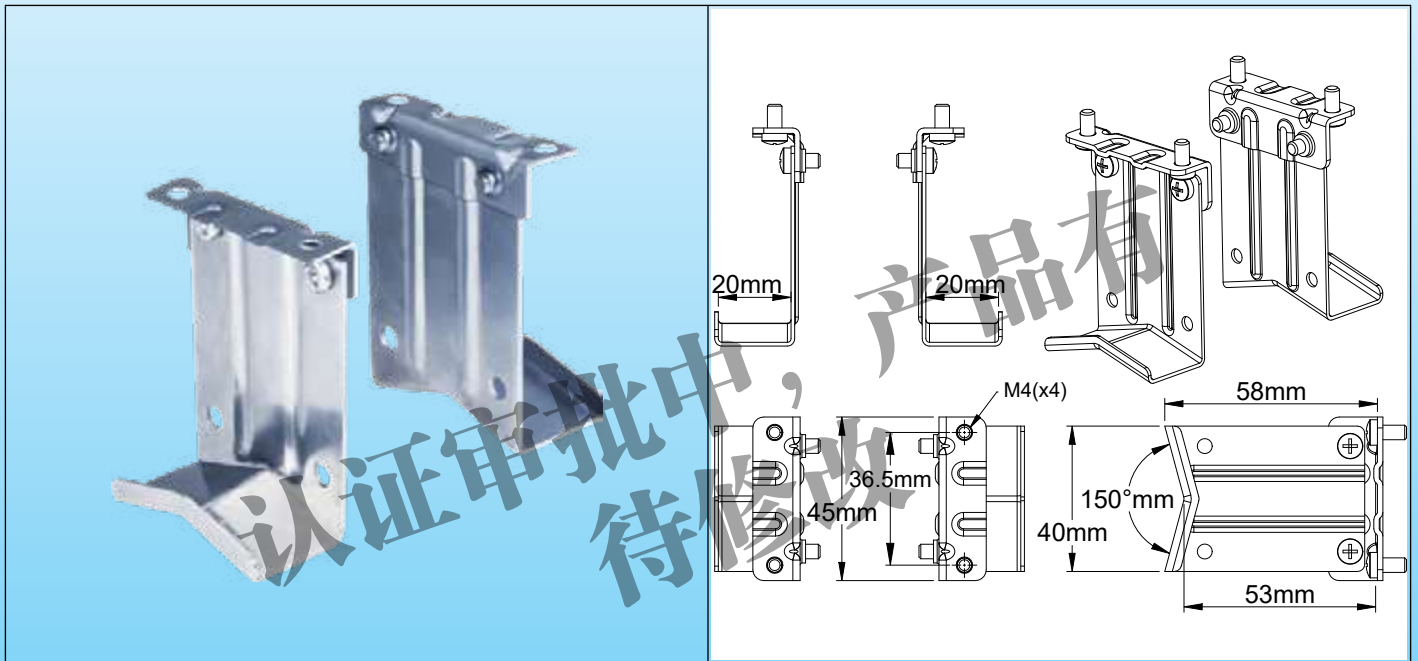
认证审批中，产品有待修改

由于我们的产品是不断地持续改进的，数据表上使用的图纸、描述、特性等只是作为引导而已，可以不经提前通知进行更改。

用于防爆外壳的不锈钢安装支脚，在其底部拧紧，用尼龙扎带或金属夹安装在管道上

由于我们的产品是不断地持续改进的，数据表上使用的图纸、描述、特性等只是作为引导而已，可以不经提前通知进行更改。

材料	固定	与管道的距离	安装在盒子上		型号
不锈钢	在管道上	~50mm	拧紧		6YTQTW46



外壳 140 × 110 × 90mm 的组装示例 (型号 Y9)



Y40 伴热接线盒的组装示例

应用

这些金属支架允许安装接线盒，用于管道上的发热电缆，与管道之间保持约 50mm 的距离，从而可以安装隔热层及其保护层，这些型号允许在铺设发热电缆之后以及在铺设和连接接线盒之前进行绝缘。可拆卸的脚部，由支架主体侧面的两个螺丝固定，可以在保温棉之前安装在管道上，然后仅要求在其上进行平直的切割，再将脚部拧在支架主体上。不锈钢的使用通过脚部限制了从管道到盒子的导热。

配件编号

材料	配件编号	可用于:
304 不锈钢	6YTQW46	Y40, Y41, Y50, Y51, Y9
316 不锈钢	6YTQW66	Y40, Y41, Y50, Y51, Y9

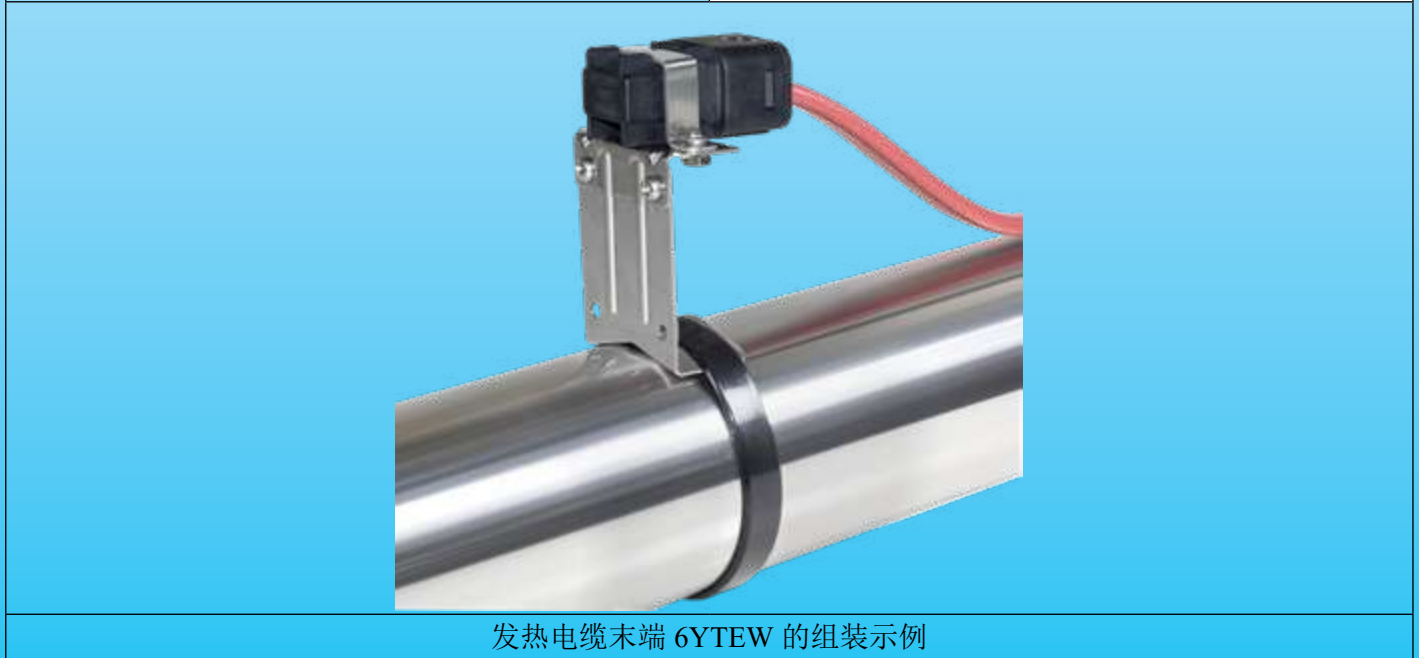
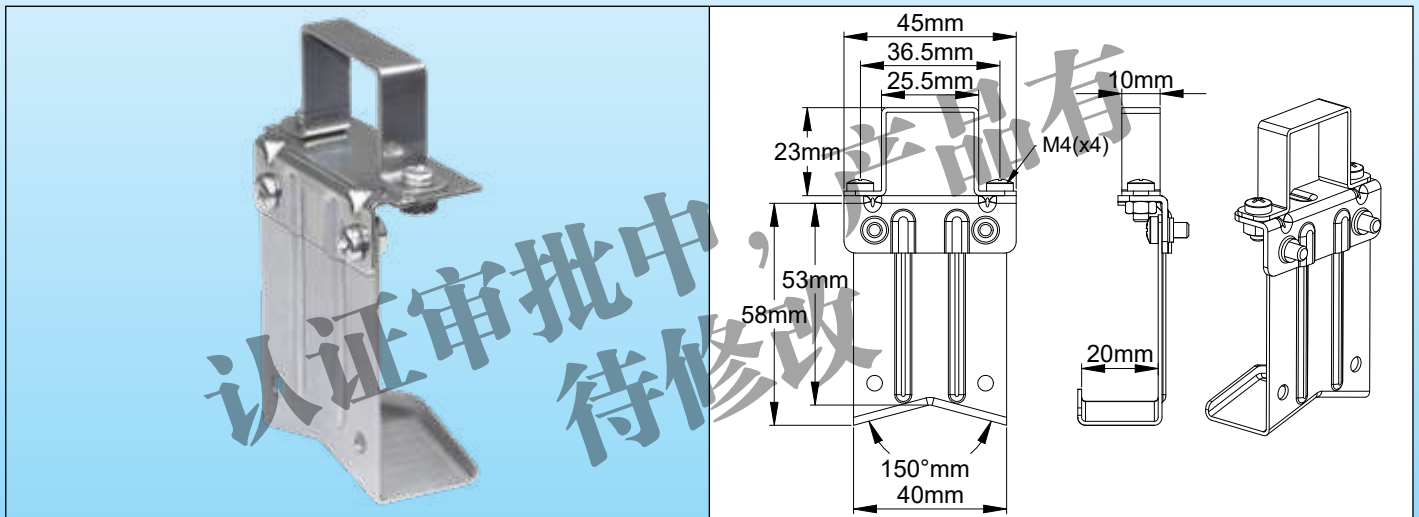
如何在保温管道上安装这些管道安装脚

<p>1</p>	<p>2</p>	<p>3</p>
<p>1: 将支架 (A) 拧在所选的外壳底部</p>	<p>2: 取两个支脚 (B) 和 4 颗螺丝 (C)</p>	<p>3: 将两个支脚拧紧在支架 A 及外壳组件上</p>
<p>4</p>	<p>5</p>	<p>6</p>
<p>4: 用电缆扎带或不锈钢管软管夹组装在管道上</p>	<p>5: 拧开支架和外壳组件并取下</p>	<p>6: 将绝缘层包在管上，只需在上面给脚部割两条直线口。</p>
<p>7</p>	<p>8</p>	<p>9</p>
<p>7: 将机械保护装置包在绝缘层周围，在上面给脚部割两条直线口。</p>	<p>8: 在脚部周围注射密封剂</p>	<p>9: 在两个支脚上再次拧紧支架和外壳组件，并进行接线</p>

由于我们的产品是不断地持续改进的，数据表上使用的图纸、描述、特性等只是作为引导而已，可以不经提前通知进行更改。

用于防爆伴热电缆末端的不锈钢安装支脚，用尼龙扎带或金属夹安装在管道上

材料	固定	与管道的距离	安装在盒子上		型号
不锈钢	在管道上	~50mm	拧紧		6YTQTV47



发热电缆末端 6YTEW 的组装示例

应用

这些金属支架允许在管道上安装伴热电缆，与管道之间保持约 50mm 的距离，从而可以安装隔热层及其保护层，并避免在末端达到 Ex 禁止的环境温度，例如，当管道表面温度过高时，不锈钢的使用通过脚部限制了从管道到盒子的导热。

配件编号

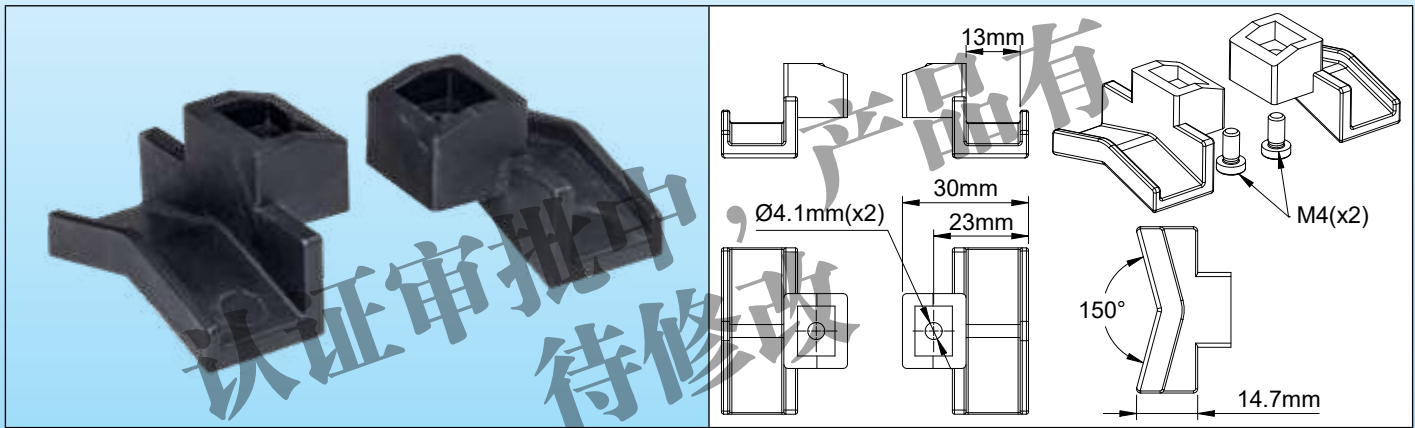
材料	配件编号	可用于:
304 不锈钢	6YTQTV47	6YTEW
316 不锈钢	6YTQTV67	6YTEW

由于我们的产品是不断地持续改进的，数据表上使用的图纸、描述、特性等只是作为引导而已，可以不经提前通知进行更改。



用于防爆的或工业的铝外壳或 PA66 外壳的 PA66 支架，在其底部拧紧，用尼龙扎带或金属夹安装在管道上

材料	固定	与管道的距离	安装在盒子上		型号
PA66	在管道上	~10mm	拧紧		6YTQUVA5



Y40 铝外壳在伴热接线盒的组装示例



PA66 外壳 Y51 在伴热接线盒的组装示例
(见 12 号目录书)

应用

这些 PA66 支架允许在管道上安装用于伴热电缆的接线盒，与管道之间保持约 50mm 的距离，它们通常作为标准配件包含在这些产品中。

配件编号

配件编号	可用于:
6YTQUVA5	Y40, Y41, Y50, Y51

由于我们的产品是不断地持续改进的，数据表上使用的图纸、描述、特性等只是作为引导而已，可以不经提前通知进行更改。



ULTIMHEAT

HEAT & CONTROLS



目录书收藏于

www.ultimheat.com

机电配件和 OEM 加热组件制造商

- 机械式温控器
- 单极和三极机械安全装置
- ATEX 防爆温控器和安全装置
- 流体通过的液体加热器
- 浸入式加热器
- 空气和液体加热元件
- 连接柱
- 用于腐蚀环境的外壳
- 流量开关
- 液位开关
- 压力开关和空气开关
- 保险扣和防火探测装置
- 伴热装置
- 定制方案



4

V2

Cn

防

爆

温

温

控

器

和

接

线

盒